



РЕПУБЛИКА СРБИЈА  
МИНИСТАРСТВО ЖИВОТНЕ СРЕДИНЕ,  
РУДАРСТВА И ПРОСТОРНОГ ПЛАНИРАЊА

Сектор за грађевинарство  
и инвестиционе пројекте  
Немањина 22-26  
11000 Београд

REPUBLIC OF SERBIA  
MINISTRY OF ENVIRONMENT,  
MINING AND SPATIAL PLANNING

Department for Civil Engineering  
and Investments  
22-26, Nemanjina Str.  
11000 Belgrade



Tel: + 381 (011) 3614 - 652 / Fax: + 381 (011)3614 - 653 / www.ekoplan.gov.rs

# ПРАВИЛНИК О ЕНЕРГЕТСКОЈ ЕФИКАСНОСТИ ЗГРАДА ("Сл. гласник РС", бр. 61/2011)

## I УВОДНЕ ОДРЕДБЕ

### Члан 1

Овим правилником ближе се прописују енергетска својства и начин израчунавања топлотних својстава објеката високоградње, као и енергетски захтеви за нове и постојеће објекте.

Одредбе овог правилника не примењују се на: зграде за које се не издаје грађевинска дозвола; зграде које се граде на основу привремене грађевинске дозволе, као и зграде које се граде на основу грађевинске дозволе за припремне радове; радионице, производне хале, индустријске зграде које се не греју и не климатизују; зграде које се повремено користе током зимске и летње сезоне (мање од 25% времена трајања зимске односно летње сезоне).

### Члан 2

Поједини изрази употребљени у овом правилнику имају следеће значење:

1) *аутоматика и контрола система зграде* је скуп опреме, софтвера и инжењерских сервиса за аутоматску контролу, надзор, оптимизацију, интервенције и менаџмент техничких система у згради, а у циљу обезбеђивања енергетски ефикасног, економичног и сигурног управљања инсталацијама зграде;

2) *број измена ваздуха,  $n$  [ $h^{-1}$ ]* је часовни број измена унутрашњег ваздуха спољним ваздухом, обрачунат за запремину зграде унутар термичког омотача  $V$  [ $m^3$ ];

3) *брuto развијена грађевинска површина* јесте збир површина свих надземних етажа зграде, мерених у нивоу подова свих делова објекта - спољне мере ободних зидова (са облогама, парапетима и оградама). У бруто грађевинску површину не

рачунају се површине у оквиру система двоструких фасада, стакленика, површине које чине термички омотач зграде у бруто развијену грађевинску површину не обрачунава се код хетерогених зидова дебљина термоизолације преко 5 цм, а код хомогених зидова дебљина зида већа од 30 цм уз постизање, овим правилником прописаних услова енергетске ефикасности зграда;

4) *ваздушни комфор* представља услове којима се обезбеђује потребна количина чистог ваздуха у згради односно којима се обезбеђује квалитет ваздуха који је без ризика по здравље корисника;

5) *годишња емисија угљен диоксида, CO<sub>2</sub> [kg/a]* је маса емитованог угљен диоксида у спољну средину током једне године, која настаје као последица енергетских потреба зграде;

6) *годишња испоручена енергија E<sub>an,del</sub> [kWh/a]* је енергија доведена техничким системима зграде током једне године за покривање енергетских потреба за грејање, хлађење, вентилацију, потрошну топлу воду, расвету и погон помоћних система;

7) *годишња потребна енергија за вентилацију, Q<sub>an,v</sub> [kWh/a]* је рачунски одређена потребна енергија за припрему ваздуха системом механичке (принудне) вентилације, делимичне климатизације или климатизације током једне године за одржавање услова комфора у згради;

8) *годишња потребна енергија за загревање санитарне топле воде, Q<sub>an,w</sub> [kWh/a]* је рачунски одређена количина енергије коју је потребно обезбедити систему за припрему STV током једне године;

9) *годишња потребна енергија за хлађење зграде, Q<sub>an,c</sub> [kWh/a]* је рачунски одређена потребна количина топлоте коју расхладним системом треба одвести из зграде током године да би се обезбедило одржавање унутрашњих пројектних температура;

10) *годишња потребна енергија за осветљење, EL [kWh/a]* је рачунски одређена количина енергије коју треба обезбедити током једне године за осветљење у згради;

11) *годишња потребна примарна енергија која се користи у згради, Q<sub>an,PR</sub> [kWh/a]* јесте збир примарних енергија потребних за рад свих уграђених техничких система за KGH и припрему STV у периоду једне године;

- 12) *годишња потребна топлотна енергија*,  $Q_{an,tot}$  [kWh/a] је збир годишње потребне топлотне енергије и годишњих топлотних губитака система за грејање и припрему потрошне топле воде у згради;
- 13) *годишња потребна топлота за грејање зграде*,  $Q_{an,H}$  [kWh/a] је рачунски одређена количина топлоте коју грејним системом треба довести у зграду током године да би се обезбедило одржавање унутрашњих пројектних температура;
- 14) *годишњи губици система хлађења*,  $Q_{an,Cls}$  [kWh/a] су губици енергије система хлађења током једне године који се не могу искористити за одржавање унутрашње температуре у згради;
- 15) *годишњи топлотни губици система грејања*,  $Q_{an,Hls}$  [kWh/a] су губици енергије система грејања током једне године који се не могу искористити за одржавање унутрашње температуре у згради;
- 16) *годишњи топлотни губици система за припрему санитарне топле воде*,  $Q_{an,Wls}$  [kWh/a] су губици енергије система за припрему потрошне топле воде током једне године који се не могу искористити за загревање воде;
- 17) *гранична површина A* [ $m^2$ ] јесте површина термичког омотача (спољне мере) преко кога се врши размена топлоте;
- 18) *грејана запремина зграде*  $V_e$  [ $m^3$ ] је запремина обухваћена термичким омотачем зграде;
- 19) *двострука фасада* представља систем (у функцији техничке инсталације) који се састоји од две независне термичке опне између којих струји ваздух;
- 20) *елаборат енергетске ефикасности* (у даљем тексту: елаборат ЕЕ) је елаборат који обухвата прорачуне, текст и цртеже, израђен у складу са овим правилником и саставни је део техничке документације која се прилаже уз захтев за издавање грађевинске дозволе;
- 21) *електрична снага уређаја KGH*,  $P_{el}$  [kW] је збир називних (прикључних) електричних снага уређаја за грејање, хлађење, вентилацију и климатизацију у згради (пумпе, вентилатори, компресори, регулатори и сл.) у зимском режиму рада,

са индексом (H - eng. *heating*), или летњем режиму рада, са индексом (C - eng. *cooling*);

22) *елемент зграде* јесте технички систем зграде или део омотача зграде;

23) *енергетска санација зграде* јесте извођење грађевинских и других радова на постојећој згради, као и поправка или замена уређаја, постројења, опреме и инсталација истог или мањег капацитета, а којима се не утиче на стабилност и сигурност објекта, не мењају конструктивни елементи, не утиче на безбедност суседних објеката, саобраћаја, не утиче на заштиту од пожара и заштиту животне средине, али којима може да се мења спољни изглед уз потребне сагласности, у циљу повећања енергетске ефикасности зграде;

24) *енергетска својства зграде* подразумевају прорачунату или измерену количину енергије која је потребна како би биле задовољене енергетске потребе које одговарају уобичајеном начину коришћења зграде и које укључују пре свега енергију за грејање, хлађење, вентилацију, припрему STV и осветљење;

25) *енергетски ефикасна зграда* је зграда која троши минималну количину енергије уз обезбеђење потребних услова комфора у складу са овим правилником;

26) *енергетски пасош зграде* је документ који приказује енергетска својства зграде и који има прописани садржај и изглед према Правилнику о енергетској сертификацији зграда, а издаје га овлашћена организација која испуњава прописане услове за издавање а о енергетским својствима објеката;

27) *енергија из обновљивих извора* представља енергију из обновљивих нефосилних извора, као што су енергија ветра, Сунчевог зрачења, геотермална енергија, енергија подземних и површинских вода, биомаса и остало;

28) *запремински губици топлоте*,  $q_v$  [ $W/m^3$ ] су збир трансмисионих и вентилационих губитака по јединици запремине грејаног простора зграде и једнаки су специфичном топлотном протоку по јединици запремине, који при пројектним условима одају уређаји за грејање у просторијама;

29) *звучни комфор* представља услове у којима је ниво буке у просторији такав да не изазива осећај непријатности;

30) *зграда* је грађевина с кровом и зидовима у којој се користи енергија ради остваривања одређених термичких параметара средине, намењена боравку људи, односно смештају животиња, биљака и ствари, обављању неке делатности, а састоји се од грађевинских елемената, техничких система и уређаја и уграђене опреме; зградама се сматрају и делови зграде који су пројектовани или намењени за засебно коришћење и одвојени термичким омотачем од осталих делова зграде;

31) *зграда са више енергетских зона* је зграда која има више посебних делова за које је, сходно овом правилнику, потребно израдити посебне енергетске сертификате (у даљем тексту: енергетске пасоше) и то:

- (1) која се састоји од делова који чине техничко-технолошке и функционалне целине, које имају различиту намену па сходно томе имају могућност одвојених система грејања и хлађења или се разликују по унутрашњој пројектној температури за више од 4°C,
- (2) код које је више од 10% нето површине зграде у којој се одржава контролисана температура друге намене,
- (3) код које делови зграде, који су техничко-технолошке и функционалне целине, имају различите термотехничке системе и/или битно различите режиме коришћења термотехничких система;

32) *индекс изграђености парцеле* јесте однос (количник) бруто грађевинске површине изграђене или планиране зграде и укупне површине грађевинске парцеле. У индекс изграђености парцеле се не рачунају површине под стакленицима, дуплим фасадама, слојевима термоизолације дебљим од 5 cm под условом да се прорачуном документује побољшање енергетских карактеристика постојеће зграде применом мера из овог правилника;

33) *индекс заузетости парцеле* јесте однос габарита хоризонталне пројекције изграђене или планиране зграде и укупне површине грађевинске парцеле изражене у процентима. У индекс заузетости парцеле се не рачунају површине под стакленицима, дуплим фасадама и слојевима термоизолације дебљим од 5 cm под условом да се прорачуном докаже побољшање енергетских карактеристика постојеће зграде применом ових мера;

- 34) *коэффициент вентиляционных губитака топлоте,  $H_v$  [W/K]* су вентиляциони губици топлоте кроз омотач зграде подељени разликом температура унутрашње и спољне средине, одређене према SRPS EN ISO 13790;
- 35) *коэффициент грејања  $\epsilon_n$ , (COP - eng. coefficient of performance)*, представља однос између добијене топлотне енергије и уложене енергије (утрошене електричне енергије) ((kWh)H/(kWh)E), када расхладне машине или генератори хлађења раде као топлотне пумпе (обрнут процес);
- 36) *коэффициент хлађења  $\epsilon_c$*  је однос однос између енергије хлађења и уложене погонске енергије;
- 37) *коэффициент трансмисионих губитака топлоте,  $H_t$  [W/K]* су трансмисиони губици топлоте кроз омотач зграде подељени разликом температура унутрашње и спољне средине, одређене према SRPS EN ISO 13790;
- 38) *краткотрајно коришћење зграде* подразумева коришћење зграде краће од 25% пројектованог периода коришћења за грејање или хлађење;
- 39) *нова зграда* је зграда пројектована у складу са овим правилником;
- 40) *обимнија обнова* јесте извођење грађевинских и других радова на адаптацији или санацији на постојећој згради када је: укупна предрачунска вредност радова на обнови већа од 25% вредности зграде, искључујући вредност земљишта на којој се зграда налази; више од 25% површине омотача зграде подрвгнуто енергетској санацији уз поштовање обликовне и функционалне целовитости делова зграде;
- 41) *омотач зграде* чине сви елементи зграде који раздвајају унутрашњи од спољашњег простора;
- 42) *пасивна зграда* је зграда у којој годишња потрошња енергије за грејање по јединици корисне површине не прелази 15 kWh/m<sup>2</sup>;
- 43) *период грејања, HD (eng. heating days)* је број дана од почетка до краја грејања зграде. Почетак и крај грејања за сваку локацију одређен је температуром границе грејања, која је обухваћена при одређивању броја Степен дана HDD ("*Heating degree days*");

- 44) *помоћни систем* јесте скуп техничке опреме и уређаја које користе термотехнички системи зграде (KGH i STV), а којима је потребно напајање електричном енергијом;
- 45) *постојећа зграда* је зграда изграђена на основу грађевинске дозволе или другог одговарајућег акта, као и свака друга зграда која се користи у складу са Законом о планирању и изградњи;
- 46) *примарна енергија* представља енергију из обновљивих и необновљивих извора која није претрпела било какву конверзију или процес трансформације;
- 47) *референтне вредности* дате овим правилником су вредности у односу на које се врши поређење израчунатих вредности енергетских својстава зграда;
- 48) *референтни климатски подаци* јесу скуп одабраних климатских параметара који су карактеристични за неко географско подручје;
- 49) *санитарна топла вода* је топла вода добијена грејањем воде из водоводне мреже;
- 50) *светлосни комфор* представља услове који омогућавају добро виђење, тачно и брзо опажање уз минимално напрезање очију;
- 51) *спољна пројектна температура,  $\theta_e$  [°C]* је прорачунска температура спољног ваздуха за израчунавање топлотних губитака и топлотног оптерећења са индексима: зимска (H) и летња (C);
- 52) *стакленик* је застакљени корисни део зграде који представља пасивни пријемник сунчеве енергије;
- 53) *стварни климатски подаци* јесу климатски подаци добијени статистичком обрадом према метеоролошкој станици најближој локацији зграде;
- 54) *термичка маса* представља делове термичког омотача и структуре зграде од материјала и у дебљини који омогућавају акумулацију топлоте;
- 55) *термички омотач* зграде чине сви елементи зграде који раздвајају грејани од негрејаног дела зграде, односно, целине зграде са различитим условима комфора

или делова зграде код којих долази до прекида грејања услед привременог некоришћења неког простора;

56) *термотехнички систем зграде* обухвата све потребне инсталације, постројења и опрему за климатизацију, грејање и хлађење (у даљем тексту: KGH системи), као и систем за припрему STV;

57) *термичко зонирање зграде* обухвата груписање појединих делова зграде у складу са њиховим потребама за одржавањем одређених термичких услова;

58) *технички систем зграде* чине све потребне инсталације, постројења и опрема која се уграђује у зграду или самостално изводи и намењени су за грејање, хлађење, вентилацију, климатизацију, припрему санитарне топле воде (у даљем тексту: STV), осветљење и производњу електричне енергије (когенерација и фотонапонски системи);

59) *техничко-технолошка и функционална целина зграде* представља посебан део зграде који је пројектован тако да се користи независно од осталих посебних делова зграде;

60) *топлотни комфор* представља психолошко стање које одговара угодном осећају топлотних услова у простору, односно, којима је постигнута топлотна равнотежа организма. Објективни параметри топлотног комфора су: температура ваздуха, средња температура зрачења површина, брзина кретања ваздуха и влажност ваздуха;

61) *унутрашња пројектна температура,  $\theta_i$  [°C]* је задата температура унутрашњег ваздуха за израчунавање топлотних губитака и топлотног оптерећења са индексима: зимска (H) и летња (C);

62) *услови комфора* су сви они услови у згради (термички, ваздушни, визуелни и звучни) у којима се нека особа осећа угодно;

63) *фактор облика  $f_b = A/V_e$ , (m<sup>-1</sup>)*, је однос између површине термичког омотача зграде (спољне мере) и њиме обухваћене бруто запремине зграде;



64) *фактор дневне светлости (eng. daylight factor)* је однос осветљености природним светлом у просторији и нивоа осветљености споља, изражен у процентима.

### Члан 3

Овај правилник примењује се на:

- 1) изградњу нових зграда;
- 2) реконструкцију, доградњу, обнову, адаптацију, санацију и енергетску санацију постојећих зграда;
- 3) реконструкцију, адаптацију, санацију, обнову и ревитализацију културних добара и зграда у њиховој заштићеној околини са јасно одређеним границама катастарских парцела и културних добара, уписаних у Листу светске културне баштине и објеката у заштићеним подручјима, у складу са актом о заштити културних добара и са условима органа, односно организације надлежне за послове заштите културних добара;
- 4) зграде или делове зграда које чине техничко-технолошку или функционалну целину, а које се продају или дају у закуп.

## II ЕНЕРГЕТСКА СВОЈСТВА ЗГРАДА

### Члан 4

Енергетска својства и начини израчунавања топлотних својстава утврђују се за следеће категорије зграда:

- 1) стамбене зграде са једним станом;
- 2) стамбене зграде са два или више станова;
- 3) управне и пословне зграде;
- 4) зграде намењене образовању и култури;
- 5) граде намењене здравству и социјалној заштити;
- 6) зграде намењене туризму и угоститељству;
- 7) зграде намењене спорту и рекреацији;
- 8) зграде намењене трговини и услужним делатностима;
- 9) зграде мешовите намене;
- 10) зграде за друге намене које користе енергију.

## Члан 5

Енергетска ефикасност зграде је остварена ако су испуњена следећа својства зграде:

- 1) обезбеђени минимални услови комфора садржани у Прилогу 5 - Услови комфора, који је одштампан уз овај правилник и чини његов саставни део;
- 2) потрошња енергије за грејање, хлађење, припрему топле санитарне воде, вентилацију и осветљење зграде не прелази дозвољене максималне вредности по  $m^2$  садржане у Прилогу 6 - Методологија одређивања енергетских перформанси зграда: одређивање годишње потребне топлоте за грејање, укупне годишње финалне и примарне енергије, годишње емисије  $CO_2$ , референтни климатски подаци и препоручене вредности улазних параметара за прорачун, који је одштампан уз овај правилник и чини његов саставни део.

## Члан 6

Код обезбеђивања ефикасног коришћења енергије у зградама узима се у обзир век трајања зграде, климатски услови локације, положај и оријентација зграде, њена намена, услови комфора, материјали и елементи структуре зграде и омотача, уграђени технички системи и уређаји, као и извори енергије и когенерација и могућност за коришћење обновљивих извора енергије.

## Члан 7

За постизање енергетске ефикасности зграда дефинише се:

- 1) оријентација и функционални концепт зграде;
- 2) облик и компактност зграде (фактор облика);
- 3) топлотно зонирање зграде;
- 4) начин коришћења природног осветљења и осунчања;
- 5) оптимизација система природне вентилације;
- 6) оптимизација структуре зграде;
- 7) услови за коришћење пасивних и активних система;
- 8) услови за коришћење вода;
- 9) параметри за постизање енергетске ефикасности постојећих и новопројектованих зграда.

Параметри из става 1. овог члана садржани су у Прилогу 4 - Технички захтеви за постизање енергетске ефикасности зграда, који је одштампан уз овај правилник и чини његов саставни део.

### Члан 8

Уз испуњење енергетске ефикасности зграде потребно је задовољити и све услове комфора:

- 1) ваздушни комфор;
- 2) топлотни комфор;
- 3) светлосни комфор;
- 4) звучни комфор.

Услови из става 1. овог члана садржани су у Прилогу 5.

### Члан 9

Хигротермичка својства грађевинских материјала садржана су у Табели 3.4.1.2 - Хигротермичке особине грађевинских материјала и производа Прилога 3 - Топлотна заштита и дифузија водене паре, који је одштампан уз овај правилник и чини његов саставни део.

За потребе прорачуна дифузије водене паре може да се користи и српски стандард SRPS EN ISO 10456.

### Члан 10

Топлотна, пародифузијска и својства непропустљивости за ваздух грађевинских елемената садржана су у Прилогу 3.

Највеће допуштене вредности коефицијената пролаза топлоте,  $U_{\max}$  [ $W/(m^2 \times K)$ ], елемената термичког омотача зграде, односно елемената између две суседне термичке зоне, садржане су у Табели 3.4.1.3 - Највеће дозвољене вредности коефицијента пролаза топлоте,  $U_{\max}$  [ $W/(m^2 \times K)$ ], за елементе термичког омотача зграде Прилога 3.

Ове вредности се примењују и на унутрашње грађевинске конструкције које се граниче са просторијама у којима је температура ваздуха при пројектној температури спољашњег ваздуха (период грејања) нижа од 12 °C.

Начин провере топлотне акумулативности садржан је у Тачки 3.2 - Топлотна акумулативност Прилога 3.

Начин провере дифузије водене паре кроз грађевинске елементе садржан је у Тачка 3.3 - Дифузија водене паре Прилога 3.

### Члан 11

Топлотна својства и својства непропустљивости за ваздух зграде или дела зграде која се проверавају су:

- 1) коефицијент трансмисионог губитка топлоте,  $H_t$  [W/K];
- 2) коефицијент вентилационог губитка топлоте,  $H_v$  [W/K];
- 3) специфични трансмисиони топлотни губитак,  $H'_t$  [W/(m<sup>2</sup>хK)];
- 4) укупни запремински губици топлоте,  $q_v$  [W/m<sup>3</sup>];
- 5) ефективна топлотна акумулативност зграде,  $C$  [Wh/K];
- 6) број измена ваздуха зграде, или дела зграде,  $n$  [1/h].

### Члан 12

При пројектовању термотехничких система потребно је предвидети елементе система грејања, климатизације и вентилације са високим степеном корисности датим у Прилогу 6 и Прилогу 7 - Енергетски показатељи за расхладне агрегате који се користе за потребе хлађења у зградама, који је одштампан уз овај правилник и чине његов саставни део.

### Члан 13

Системе централног грејања потребно је пројектовати и изводити тако да буде омогућена централна и локална регулација и мерење потрошње енергије за грејање.

Котлове и цевну мрежу система централног грејања је потребно пројектовати и изводити тако да степен корисности одговара вредностима садржаним у Прилогу 6.

Циркулационе пумпе разгранатих система, код којих се примењује квантитативна регулација потребно је опремити контролером броја обртаја повезаним са системом контроле према стварним захтевима простора.

### Члан 14

Систем механичке припреме ваздуха потребно је пројектовати и изводити тако да буде омогућено коришћење топлоте отпадног ваздуха.

Систем вештачког довода ваздуха потребно је пројектовати и изводити са могућношћу промене количине свежег ваздуха према стварним захтевима простора, са ограничењем минимума потребног за вентилацију у складу са наменом просторије.

За централну вентилацију зграда могу се користити реверзибилне топлотне пумпе за грејање простора зими и за делимично хлађење лети.

Канале за усис свежег ваздуха потребно је пројектовати и изводити са изолацијом од усиса до уласка у клима комору, у сврху отклањања ефекта топлотног моста и топлотних губитака.

Канале за дистрибуцију припремљеног ваздуха потребно је пројектовати и изводити са изолацијом у делу зграде који није климатизован, као и све делове каналске мреже где може доћи до кондензације влаге из околног ваздуха.

Дозвољена је уградња расхладних агрегата са ефикасношћу једнаком или већом од вредности садржаних у Прилогу 7.

Ваздушне климатизационе уређаје пројектовати и изводити тако да могу да користе природно хлађење, са адијабатском контролом.

#### **Члан 15**

У зграде се уграђују топлотно изоловани резервоари у грејним системима или системима за топлу воду који испуњавају захтеве утврђене српским стандардом SRPS EN 15332.

Разводна мрежа топле воде мора бити уграђена унутар термичког омотача зграде, по правилу смештена у инсталационом каналу и изолована у складу захтевима датим у Прилогу 6.

#### **Члан 16**

Енергетски ефикасни технички системи за осветљење који се уграђују у зграду морају да испуне и захтеве утврђене српским стандардом SRPS EN 15193 - Енергетске перформансе зграда - Енергетски захтеви за осветљење.

Ефикасно коришћење енергије за расвету обезбеђује се првенствено коришћењем дневног светла, а ако то није могуће, онда треба користити енергетски ефикасне светилке и припадајуће елементе. У нестамбеним зградама поред тога треба

обезбедити регулацију осветљености у зависности од интензитета дневне светлости и присуства корисника у просторији.

### III НАЧИН ИЗРАЧУНАВАЊА ТОПЛОТНИХ СВОЈСТАВА ЗГРАДА

#### Члан 17

Утврђивање испуњености услова енергетске ефикасности зграде врши се израдом елабората ЕЕ, који је саставни део техничке документације која се прилаже уз захтев за издавање грађевинске дозволе или уз захтев за издавање решења којим се одобрава извођење радова на адаптацији или санацији објекта, као и енергетској санацији.

#### Члан 18

Прорачун енергетских својстава зграде врши се за следеће категорије:

- 1) годишња потребна енергија за грејање;
- 2) годишња потребна енергија хлађења;
- 3) годишња потребна енергија за вентилацију;
- 4) годишња потребна енергија за припрему санитарне топле воде;
- 5) годишња потребна енергија за осветљење;
- 6) годишњи губици техничких система;
- 7) годишња испоручена енергија;
- 8) годишња потребна примарна енергија;
- 9) годишња емисија CO<sub>2</sub>.

#### Члан 19

Технички и други захтеви за прорачуне енергетских својстава зграде утврђени српским стандардима садржани су у Прилогу 2 - Методологија прорачуна потребне енергије за грејање и хлађење у зградама, исказивање енергетских перформанси зграда и мониторинг и верификација енергетских перформанси зграда, који је одштампан уз овај правилник и чини његов саставни део, а физичке величине, ознаке, јединице и индекси који се користе у прорачуну потребне енергије за грејање и хлађење у зградама садржани и су у Прилогу 1 - Физичке величине, ознаке, јединице и индекси, који је одштампан уз овај правилник и чини његов саставни део.

Годишња потрошња енергије за грејање и хлађење, припрему санитарне топле воде, вентилацију и осветљење рачуна се у складу са српским стандардима SRPS EN ISO 13790, SRPS EN 15316, SRPS EN 15241, SRPS EN 15243, SRPS EN 15316-3, SRPS EN 15193, као и националним специфичностима датим у Прилогу 6.

Годишња потрошња енергије за грејање, хлађење, припрему санитарне топле воде, вентилацију и осветљење зграде одређује се прорачуном уз коришћење прописаног софтверског пакета за дату локацију.

Годишња потребна енергија која је основ за утврђивање усклађености карактеристика зграде са прописаним захтевима израчунава се за пројектоване услове коришћења зграде.

## Члан 20

Емисија CO<sub>2</sub>, која настаје приликом рада техничких система одређује се на основу података за специфичне емисије CO<sub>2</sub> за поједине енергенте, тако што се годишња потребна примарна енергија за рад техничких система, израчуната за одређени енергент, прерачунава према факторима конверзије за специфичне емисије CO<sub>2</sub>, садржаним у Прилогу 6.

Показатељи емисије CO<sub>2</sub>, произашли као последица рада техничких система третираних у овом правилнику, исказују се у облику годишњих емисија CO<sub>2</sub> (kg), или годишњих емисија CO<sub>2</sub> по јединици нето површине унутар термичког омотача зграде, A<sub>N</sub> (kg/ m<sup>2</sup>a).

## Члан 21

Елаборат ЕЕ се израђује применом Националног софтвера за израчунавање показатеља енергетске ефикасности зграде, а на основу методологије садржане Прилогу 6.

## Члан 22

Елаборат ЕЕ израђује се на основу:

1) климатских карактеристика локације

(1) спољних пројектованих температура градова у Републици Србији садржаних у Табела 3.3.4.1 - Спољне пројектне температуре,  $\theta_{H'e}$  [°C], за места у Републици Србији Прилога 3;

- (2) броја степен дана и средње температуре грејног периода за градове у Републици Србији садржаних у Табела 6.3 - Број степен дана за грејање *HDD* и средња температура грејног периода  $\theta_{H,mn}$  за места у Републици Србији Прилога 6;
- (3) средње месечне суме зрачења и средња месечна температура садржаних у Табела 6.9 - Средње суме Сунчевог зрачења и средња месечна температура спољног ваздуха Прилога 6;
- 2) података о локацији - ситуациони план зграде са положајем зграда у непосредном окружењу и приказом врста обрада површина;
- 3) података о грађевинским материјалима, елементима и системима потребним за прорачуне садржаним су у Прилогу 3;
- 4) података о машинској и електро опреми, уређајима и инсталацијама.

### Члан 23

Елаборат ЕЕ садржи:

- 1) податке наведене у члану 22. овог правилника;
- 2) технички опис примењених техничких мера и решења у пројекту усклађених са овим правилником и то:
- (1) функционалне и геометријске карактеристике зграде,
  - (2) примењене материјале,
  - (3) уграђене системе,
  - (4) врсте извора енергије за грејање, хлађење и вентилацију,
  - (5) термотехничке инсталације,
  - (6) системе расвете,
  - (7) употребу и учешће обновљивих извора енергије;
- 3) прорачуне садржане у Прилогу 3 и Прилогу 6, којима се потврђује да пројектовани грађевински елементи и зграда, или део зграде као целина, са припадајућим техничким системима, испуњавају захтеве овог правилника;
- 4) потребну годишњу потрошњу енергије за рад техничких система у згради (финална енергија) садржану у Табели 6.1.а - Методологија за одређивање укупне годишње потребне енергије Прилога 6;



5) годишњу вредност коришћења укупне примарне енергије садржане у Табели 6.12 - Фактори претварања за прорачунавање годишње примарне енергије за поједине врсте извора топлоте Прилога 6;

6) вредности емисије CO<sub>2</sub>, прорачунате преко фактора датих у Табели 6.13 - Специфичне емисије CO<sub>2</sub> за поједине врсте енергената Прилога 6.

Наведене рачунске вредности се добијају коришћењем националног софтверског пакета прописаног за ту намену, а резултати се исказују на стандардном излазном формату прописаног софтверског пакета.

#### IV ПРЕЛАЗНЕ И ЗАВРШНЕ ОДРЕДБЕ

##### Члан 24

До дана избора програмског пакета из члана 23. став 2. овог правилника, прорачун и изражавање енергетског разреда зграде врши се на основу потребне енергије за грејање  $Q_{H,nd}$  [kWh/(m<sup>2</sup>a)].

Од дана избора програмског пакета из става 1. овог члана, вршиће се прорачун потрошње енергије за грејање, хлађење, припрему санитарне топле воде, вентилацију и осветљење.

До дана избора програмског пакета из става 1. овог члана за прорачун енергетских својстава зграде, односно годишње потрошње енергије, елаборат ЕЕ садржи:

- 1) карактеристике омотача објекта усклађене са вредностима коефицијената пролаза топлоте и вредностима специфичног трансмисионог губитка, садржане у Прилогу 3 и Прилогу 6, као и свим осталим техничким условима садржаним у овом правилнику;
- 2) потрошњу енергије за грејање објекта усклађену са вредностима датим у Табела 6.11а и Табела 6.11б и прорачунату према упутствима датим у Прилогу 6.

##### Члан 25

Овај правилник ступа на снагу осмог дана од дана објављивања у "Службеном гласнику Републике Србије", а примењује се од 30. септембра 2012. године.

## Прилог 1

### ФИЗИЧКЕ ВЕЛИЧИНЕ, ОЗНАКЕ, ЈЕДИНИЦЕ И ИНДЕКСИ

Табела 1.1 - Физичке величине, ознаке и јединице

Физичка величина	Ознака	Ознака
Енергетски коефицијент уређаја / постројења	$e_p$	-
Ширина	$b$	m
Температура	$\theta$	°C
Емисивност, степен емисивности	$\varepsilon$	-
Површина	$A$	m <sup>2</sup>
Корисна површина зграде	$A_N$	m <sup>2</sup>
Дужина	$l$	m
Линијски коефицијент пролаза топлоте	$\psi$	W/(m•K)
Релативна влажност ваздуха	$\varnothing$	%
Број измена ваздуха	$n$	h <sup>-1</sup>
Број измена ваздуха при разлици притисака од 50 Pa	$n_{50}$	h <sup>-1</sup>
Маса	$m$	kg
Коефицијент тачкастог пролаза топлоте	$c$	W/K
Густина	$\rho$	kg/m <sup>3</sup>
Дебљина слоја	$d$	m
Специфични топлотни капацитет	$c$	J/(kg•K)
Штефан-Болтзман-ова константа (= 5,67x10 <sup>-8</sup> )	$\sigma$	W/(m <sup>2</sup> •K <sup>4</sup> )
Температура, унутра (ваздух)	$\theta_i$	°C
Температура, унутрашња површина	$\theta_{si}$	°C
Температура, споља (ваздух)	$\theta_e$	°C
Температура, спољна површина	$\theta_{se}$	°C
Разлика температура	$\Delta\theta, \Delta T$	K

Температурски фактор (фактор температуре)	$f_{Rsi}$	-
Температурска проводност	$a$	$m^2/s$
Карактеристика топлотне (термичке) проводности	$L$	$W/K$
Карактеристика топлотне проводности, основна	$L^0$	$W/K$
Карактеристика топлотне проводности, 2D-прорачун	$L^{2D}$	$W/K$
Карактеристика топлотне проводности, 3D-прорачун	$L^{3D}$	$W/K$
Термодинамичка температура ( $T = \theta + 273,15$ )	$T$	$K$
Коефицијент трансмисионих губитака топлоте	$H_T$	$W/K$
Коефицијент вентилационих губитака топлоте	$H_V$	$W/K$
Запремина, нето	$V$	$m^3$
Запремина, бруто	$V_e$	$m^3$
Коефицијент пролаза топлоте	$U$	$W/(m^2 \cdot K)$
Коефицијент пролаза топлоте, прозор	$U_w$	$W/(m^2 \cdot K)$
Коефицијент пролаза топлоте, оквир прозора	$U_f$	$W/(m^2 \cdot K)$
Коефицијент пролаза топлоте, застакљење	$U_g$	$W/(m^2 \cdot K)$
Отпор пролазу топлоте ( $= 1/U$ )	$R_T$	$m^2 \cdot K/W$
Отпор пролазу топлоте, горња гранична вредност	$R'_T$	$m^2 \cdot K/W$
Отпор пролазу топлоте, доња гранична вредност	$R''_T$	$m^2 \cdot K/W$
Топлотна отпорност ваздушног слоја / простора	$R_g$	$m^2 \cdot K/W$
Топлотна отпорност негрејаног простора	$R_u$	$m^2 \cdot K/W$
Топлотна проводљивост	$\lambda$	$W/(m \cdot K)$
Количина топлоте	$Q$	$J \equiv W \cdot s \equiv N \cdot m$
Проток топлоте (топлотни флуks)	$F$	$W$
Специфични топлотни проток (специфични топлотни флуks)	$q$	$W/m^2$
Коефицијент прелаза топлоте	$h$	$W/(m^2 \cdot K)$
Коефицијент прелаза топлоте, унутрашњи	$h_i$	$W/(m^2 \cdot K)$
Коефицијент прелаза топлоте, спољни	$h_e$	$W/(m^2 \cdot K)$

Отпор прелазу топлоте, унутрашњи	$R_{si}$	$m^2 \cdot K/W$
Отпор прелазу топлоте, спољашњи	$R_{se}$	$m^2 \cdot K/W$
Време	$t$	s

Табела 1.2 - Индекси

Индекс	Значење	Порекло значења (engl.)
<i>a</i>	Ваздух	<i>air</i>
<i>an</i>	годишње	<i>annual</i>
<i>B</i>	бруто	
<i>c</i>	карактеристично	<i>characteristic</i>
<i>C</i>	хлађење	<i>cooling</i>
<i>del</i>	испоручено	<i>delivered</i>
<i>e</i>	споља	<i>external</i>
<i>el</i>	електрична енергија	<i>electric</i>
<i>f</i>	вентилатор, оквир	<i>fan, frame</i>
<i>g</i>	тле, стакло	<i>ground, glazing</i>
<i>h</i>	часовна	<i>hourly</i>
<i>H</i>	грејање, грејано	<i>heating, heated</i>
<i>i</i>	унутрашње	<i>internal</i>
<i>j</i>	набрајање	
<i>L</i>	осветљење	<i>lighting</i>
<i>ls</i>	губици	<i>losses</i>
<i>m</i>	месечни	<i>monthly</i>
<i>N</i>	нето	<i>net</i>
<i>P</i>	снага	<i>power</i>
<i>s</i>	соларни	<i>solar</i>
<i>se</i>	спољашња површина	<i>external surface</i>

<i>seas</i>	сезонска	<i>seasonal</i>
<i>sh</i>	засенчење	<i>shading</i>
<i>si</i>	унутрашња површина	<i>internal surface</i>
<i>T</i>	трансмисија	<i>transmission</i>
<i>tot</i>	укупно	<i>total</i>
<i>u</i>	негрејано	<i>unheated</i>
<i>v</i>	вентилисано	<i>ventilated</i>
<i>V</i>	вентилација, запремина	<i>ventilation, volume</i>
<i>w</i>	прозор	<i>window</i>
<i>W</i>	топла вода	<i>hot water</i>
<i>x</i>	додатно	<i>extra</i>

## Прилог 2

### МЕТОДОЛОГИЈА ПРОРАЧУНА ПОТРЕБНЕ ЕНЕРГИЈЕ ЗА ГРЕЈАЊЕ И ХЛАЂЕЊЕ У ЗГРАДАМА, ИСКАЗИВАЊЕ ЕНЕРГЕТСКИХ ПЕРФОРМАНСИ ЗГРАДА И МОНИТОРИНГ И ВЕРИФИКАЦИЈА ЕНЕРГЕТСКИХ ПЕРФОРМАНСИ ЗГРАДА

Табела 2.1 - Дефиниције и терминологија

Ознака стандарда:	Назив стандарда / примена:
SRPS EN ISO 7345	Топлотна изолација - Физичке величине и дефиниције
SRPS EN ISO 9288	Топлотна изолација - Пренос топлоте зрачењем - Физичке величине и дефиниције
SRPS EN ISO 9251	Топлотна изолација - Услови преноса топлоте и својства материјала - Речник
SRPS EN 12792	Вентилација зграда - Симболи, терминологија и графички симболи

Услови топлотног комфора и квалитет унутрашњег ваздуха одређени су стандардом SRPS EN ISO 7730 и документом CR 1752 (Технички извештај), као и стандардом SRPS EN 15251.

Табела 2.2 - Кључни стандарди

Стандард	Опис:
SRPS EN ISO 13790	Укупна потребна енергија за грејање и хлађење (узимајући у обзир губитке и добитке топлоте).
SRPS EN 15315	Примарна енергија и емисија CO <sub>2</sub> .
SRPS EN 15217	Смернице за исказивање енергетске перформансе (за енергетски сертификат) и смернице за исказивање захтева (за регулативу). Садржај и облик Сертификата о енергетској перформанси.
SRPS EN 15378	Прегледи (контроле) уређаја за обезбеђење топле воде.
SRPS EN 15240	Прегледи (контроле) уређаја за припрему ваздуха за климатизацију.
SRPS EN 15239	Прегледи (контроле) уређаја за вентилацију.
SRPS EN 15193	Енергетске перформансе зграда - Енергетски захтеви за осветљење

Табела 2.3 - Стандарди подршке кључним стандардима

Стандард	Назив на енглеском језику	Назив на српском језику
Стандарди неопходни за примену стандарда SRPS EN ISO 13790		
SRPS EN ISO 13789	<i>Thermal performance of buildings - Transmission and ventilation heat transfer coefficients - Calculation method</i>	Топлотне перформансе зграда - Трансмисиони и вентилациони коефицијенти пролаза топлоте
SRPS EN 15232	<i>Calculation methods for energy efficiency improvements by the application of integrated building automation systems</i>	Методи прорачуна за побољшавање енергетске ефикасности применом интегрисаних система аутоматике у зградама

SRPS EN 15241	<i>Ventilation for buildings - Calculation methods for energy losses due to ventilation and infiltration in commercial buildings</i>	Вентилација зграда - Методи прорачуна губитака енергије услед вентилације и инфилтрације у комерцијалним (пословним) зградама
SRPS EN 15243	<i>Ventilation for buildings - Calculation of room temperatures and of load and energy for buildings with room conditioning systems</i>	Вентилација зграда - Прорачун температура просторије и оптерећења и енергије за зграде са системима за климатизацију просторија
SRPS EN 15316-1	<i>Heating systems in buildings - Method for calculation of system energy requirements and system efficiencies - Part 1: General</i>	Системи грејања у зградама - Метод прорачуна енергетских потреба система и ефикасности система
SRPS EN 15316-2-1	<i>Heating systems in buildings - Method for calculation of system energy requirements and system efficiencies Part 2-1 Space heating emission systems</i>	Системи грејања у зградама - Метод прорачуна енергетских потреба система и ефикасности система - Део 2-1: Системи са зрачењем топлоте у простор
SRPS EN 15316-4	<i>Heating systems in buildings - Method for calculation of system energy requirements and system efficiencies Part 4: Space heating generation systems</i>	Системи грејања у зградама - Метод прорачуна енергетских потреба система и ефикасности система - Део 4: Системи који генеришу топлоту у простору
SRPS EN 15316-3	<i>Heating systems in buildings - Method for calculation of system energy requirements and system efficiencies - Part 3: Domestic hot water systems</i>	Системи грејања у зградама - Метод прорачуна енергетских захтева (потреба) система и ефикасности система - Део 3: Системи за санитарну топлу воду

SRPS ISO 13600	<i>Technical energy systems - Basic concepts</i>	Технички енергетски системи - Основни концепти
Методе за обезбеђивање података о грађевинским елементима и системима - ПРОРАЧУНИ		
SRPS EN 1745	<i>Masonry and masonry products - Methods for determining design thermal values</i>	Зидане конструкције и производи за зидање - Методе одређивања пројектних топлотних вредности
SRPS EN 410	<i>Glass in building - Determination of luminous and solar characteristics of glazing</i>	Стакло у зградарству - Одређивање светлосних и соларних карактеристика застакљења (остакљења, стакла)
SRPS EN 673	<i>Glass in building - Determination of thermal transmittance (U value) - Calculation method</i>	Стакло у грађевинарству - Одређивање топлотне пропустљивости (кофицијента пролаза топлоте) ( <i>U</i> вредност) - Метод прорачуна
SRPS EN ISO 10077-1	<i>Thermal performance of windows, doors and shutters - Calculation of thermal transmittance - Part 1: General</i>	Топлотне перформансе прозора, врата и заклона - Прорачун коефицијента пролаза топлоте - Део 1: Опште
SRPS EN ISO 10077-2	<i>Thermal performance of windows, doors and shutters - Calculation of thermal transmittance - Part 2: Numerical method for frames</i>	Топлотне перформансе прозора, врата и заклона - Прорачун коефицијента пролаза топлоте - Део 2: Нумерички метод за оквире
SRPS EN ISO 6946	<i>Building components and building elements - Thermal resistance and thermal transmittance - Calculation</i>	Компоненте и елементи зграде - Топлотна отпорност и коефицијент пролаза топлоте



	<i>method</i>	
SRPS EN 15241	<i>Ventilation for buildings - Calculation methods for energy requirements due to ventilation systems in buildings</i>	Вентилација зграда - Методе прорачуна енергетских захтева који произилазе из система за вентилацију у зградама
SRPS EN 15242	<i>Ventilation for buildings - Calculation methods for the determination of air flow rates in buildings including infiltration</i>	Вентилација зграда - Методе прорачуна за одређивање нивоа протока ваздуха у зградама, укључујући инфилтрацију
SRPS EN 15243	<i>Ventilation for buildings - Calculation of room temperatures and of load and energy for buildings with room conditioning systems</i>	Вентилација зграда - Методе прорачуна температура у просторијама и оптерећења и енергије за зграде са системима за климатизацију
SRPS EN ISO 10211	<i>Thermal bridges in building construction - Heat flows and surface temperatures - Detailed calculations</i>	Топлотни мостови у конструкцији зграде - Топлотни протоци и површинске температуре - Детаљни прорачуни
SRPS EN ISO 13370	<i>Thermal performance of buildings - Heat transfer via the ground - Calculation methods</i>	Топлотне карактеристике зграда - Преношење топлоте преко тла - Методе прорачуна
SRPS EN 13947	<i>Thermal performance of curtain walling - Calculation of thermal transmittance</i>	Топлотне перформансе зид-завеса - Прорачун коефицијента пролаза топлоте
SRPS U.J5.520	Топлотна техника у грађевинарству - Прорачун дифузије водене паре у зградама	
SRPS U.J5.530	Топлотна техника у грађевинарству - Прорачун фактора пригушења осцилација температуре и прорачун кашњења	

	осцилација температуре кроз спољашње преграде зграда у летњем периоду	
Методe за обезбеђивање података о грађевинским елементима и системима - ИСПИТИВАЊА		
SRPS EN 12412-2	<i>Thermal performance of windows, doors and shutters - Determination of thermal transmittance by hot box method - Part 2: Frames</i>	Топлотне перформансе прозора, врата и заклона - Одређивање коефицијента пролаза топлоте методом топле кутије ( <i>hot-box</i> метод)
SRPS EN ISO 12567	<i>Thermal performance of windows and doors - Determination of thermal transmittance by hot box method</i>	Топлотне перформансе прозора и врата - Одређивање коефицијента пролаза топлоте методом топле кутије
SRPS EN 1026	Прозори и врата - Пропустљивост ваздуха - Метод испитивања	
SRPS EN ISO 12569	<i>Thermal insulation in buildings - Determination of air change in buildings - Tracer gas dilution method</i>	Toplotna izolacija u zgradama - Određivanje izmene vazduha u zgradama - Metod sa razređenim gasnim tragom
SRPS EN 13829	<i>Thermal performance of buildings - Determination of air permeability of buildings - Fan pressurization method</i>	Termičke performanse zgrada - Određivanje vazdušne propustljivosti zgrada - Metod ventilatora pod pritiskom
SRPS ISO 9869	<i>Thermal insulation - Building elements - In-situ measurement of thermal resistance and thermal transmittance</i>	Toplotna izolacija - Elementi zgrade - merenja toplotne otpornosti i koeficijenta prolaza toplote na licu mesta
SRPS U.A2.020	Испитивање грађевинских материјала - Одређивање коефицијента проводљивости топлоте методом грејне плоче	

SRPS U.A2.023	Топлотна техника у грађевинарству - Мерење дифузије водене паре малим мерним посудама
SRPS U.A2.024	Топлотна техника у грађевинарству - Мерење дифузије водене паре помоћу комора
SRPS U.J5.060	Топлотна техника у високоградњи - Лабораторијске методе испитивања коефицијента пролаза топлоте у грађевинским конструкцијама зграда
SRPS U.J5.062	Топлотна техника у високоградњи - Теренске методе испитивања коефицијента пролаза топлоте у грађевинским конструкцијама зграда
SEPS U.J5.082	Топлотна техника у грађевинарству - Мерење специфичних топлотних губитака зграда или делова зграда
SRPS U.J5.100(1)	Топлотна техника у грађевинарству - Ваздушна пропустљивост стана
<p>Напомена 1: Испитивања могу да врше од стране ATS акредитоване лабораторије, у оквиру обима акредитације. Признавање страних докумената о усаглашености регулишу одговарајући домаћи прописи.</p> <p>(1) Напомена 2: Односи се на метод испитивања, изузев критеријума за оцену, који су дати у овом правилнику.</p> <p>Напомена 3: За оригиналне SRPS стандарде назив је дат на српском језику.</p>	

### Прилог 3

#### ТОПЛОТНА ЗАШТИТА И ДИФУЗИЈА ВОДЕНЕ ПАРЕ

У овом прилогу дефинисани су основни - општи принципи физике зграде у делу који се односи на топлотну заштиту, топлотну акумулативност и дифузију водене паре, које треба следити при пројектовању, изградњи и реконструкцији (ревитализацији) зграда или делова зграда.

##### ***3.1 Топлотна заштита и губици топлоте - методологија***

Методологија која се примењује за одређивање параметара топлотне заштите зграде или дела зграде заснована је на следећим основним својствима:

коэффициенти пролаза топлоте грађевинских елемената; коэффициенти трансмисионог губитка топлоте; вентилациони губици топлоте (инфилтрација ваздуха); специфични трансмисиони губици топлоте; укупни запремински губици топлоте. У примени прописане методологије неопходно је познавање општих принципа физике зграде, који се пре свега односе на: контролу унутрашњих површинских температура; прорачун дифузије водене паре; прорачун топлотне акумулативности.

Табела 3.1.1 - Методологија за одређивање параметара топлотне заштите зграде или дела зграде

Величина	Начин прорачуна	Опис / критеријум
Коефицијент пролаза топлоте грађевинског елемента, $U$ [W/(m <sup>2</sup> •K)]	$U = \frac{1}{R_{si} + R + R_{se}}$	Оцена: $U \leq U_{max}$ $R$ [m <sup>2</sup> •K/W] је топлотна отпорност грађевинског елемента, а $R_{si}$ и $R_{se}$ су прелазне отпорности
Коефицијент трансмисионог губитка топлоте, $H_T$ [W/K]	$H_T = S(F_{xi} \cdot U_i \cdot A_i) + H_{TB}$ $H_{TB} = \cdot U_{TB} \cdot A$ $\cdot U_{TB} = 0,10 \text{ W/(m}^2\text{•K)}$	Пренос топлоте кроз термички омотач зграде (или дела зграде); утицај топлотних мостова
Коефицијент вентилационог губитка топлоте, $H_V$ [W/K]	$H_V = \cdot a \cdot c_p \cdot V \cdot n$ $V$ - запремина грејаног простора [m <sup>3</sup> ] $n$ - број измена ваздуха на час [h <sup>-1</sup> ]	Број измена ваздуха
Специфични трансмисиони губитак топлоте, $H'_T$ [W/(m <sup>2</sup> •K)]	$H'_T = \frac{H_T}{A} \text{ [W/(m}^2\text{•K)]}$	Оцена: $H'_T \leq H'_{T,max}$ $A$ [m <sup>2</sup> ] је површина термичког омотача зграде
Укупни запремински губици топлоте, $q_V$ [W/m <sup>3</sup> ]	$q_V = \frac{H_T + H_V}{V_e}$	Укупни губици топлоте - трансмисиони и вентилациони

Прорачуни физичких величина наведених у Табели 3.1.1 саставни су део елабората ЕЕ, који представља део пројектне документације и израђује се у складу са важећим стандардима и прописима.

### 3.2 Топлотна акумулативност

Прорачун топлотне акумулативности нетранспарентних спољних грађевинских елемената зграда (спољни зидови, кровови) за летњи период врши се у складу са стандардом SRPS U.J5.530, коришћењем следећих величина: фактор пригушења амплитуде осцилације температуре,  $\eta$  [-]; кашњење осцилације температуре,  $v$  [h]. Ове величине ограничене су најмањим дозвољеним вредностима, датим у табели 3.2.1 и табели 3.2.2.

Табела 3.2.1 - Најмање дозвољене вредности фактора пригушења амплитуде осцилације температуре,  $v_{\min}$  [-]

Грађевински елемент	$v_{\min}$ [-]
Равни кровови	25
Сви спољни зидови, осим оних који су на северној страни	15
Спољни зидови на северној страни	10

Табела 3.2.2 - Најмање дозвољене вредности кашњења осцилације температуре,  $\eta_{\min}$  [h]

Грађевински елемент	$\eta_{\min}$ [h]
Равни кровови хладњача	14
Равни кровови, осим равних кровова хладњача	10
Спољни зидови и коси кровови ка западној и југозападној страни	8
Спољни зидови и коси кровови ка јужној и југоисточној страни	7
Спољни зидови и коси кровови на источној, североисточној и северозападној страни	6

Уколико је за кровове  $v > 45$ , не постављају се захтеви за вредност  $\eta$  [h]. Уколико је за зидове  $v > 35$ , не постављају се захтеви за вредност  $\eta$  [h].

За спољне нетранспарентне вентилисане грађевинске елементе (осим за слабо вентилисане) не постављају се захтеви за вредност  $v$  [-] уколико је површинска маса

елемента без облоге већа (или једнака)  $100 \text{ kg/m}^2$ . Уколико је површинска маса елемента без облоге мања од  $100 \text{ kg/m}^2$ , коефицијент пролаза топлоте елемента мора да буде мањи од  $0,35 \text{ W/(m}^2\text{xK)}$ .

Све транспарентне (и полутранспарентне) површине у боравишним просторијама, осим оне које су на северу, североистоку и северозападу (при азимуту:  $0 - 45^\circ$  и  $315 - 360^\circ$ ), морају да имају нетранспарентну заштиту од директног Сунчевог зрачења у летњем периоду. Оријентација,  $j$  (азимут и нагиб), застакљене површине се, поједностављено, одређује према табели 6.10.

Детаљни поступци за прорачун топлотне акумулативности грађевинских елемената садржани су у стандарду SRPS EN ISO 13786.

Прорачуни физичких величина и параметара којима се проверава топлотна акумулативност грађевинског елемента саставни су део елабората ЕЕ, који представља део пројектне документације и израђује се у складу са важећим стандардима и прописима.

### ***3.3 Дифузија водене паре***

Дифузија водене паре израчунава се за спољне грађевинске конструкције и конструкције које се граниче са негрејаним просторијама, осим за конструкције које се непосредно граниче са тереном (под на тлу, укопани зидови, укопане таванице). Све грађевинске конструкције зграде морају бити пројектоване и изграђене на начин да се водена пара у пројектним условима на њиховим површинама не кондензује.

Зграда мора бити пројектована и изграђена на начин да се код наменског коришћења водена пара која због дифузије продире у грађевинску конструкцију, не кондензује. У случају да дође до кондензације водене паре у конструкцији, она се након рачунског периода исушивања мора сасвим ослободити из грађевинске конструкције. Влага која се кондензује у конструкцији не сме довести до оштећења грађевинских материјала (на пример корозија, појава буђи).

За израчунавање хигротермичких карактеристика грађевинских елемената и конструкција, дифузије водене паре, кондензације и исушења, као и опасности од површинске кондензације (орошавање), примењује се стандард SRPS EN ISO 13788, у опцијама: 1) сложени годишњи кумулативни прорачун; 2) *Glaser*-ов поступак.

Уколико се прорачун врши на основу *Glaser*-овог поступка, користи се метод прорачуна према SRPS U.J5.520.

Хигротермичке карактеристике материјала усвајају се према Табели 3.4.1.2 овог правилника. У табели 3.4.1.2 дат је преглед основних хигротермичких особина грађевинских материјала. Упоредо се могу користити и подаци према табелама стандарда SRPS EN ISO 10456, за средњу температуру за примену у грађевинарству једнаку 23°C и при практичном садржају влаге који одговара коришћењу грађевинског материјала. Ово су прорачунске - пројектне вредности, наведене као просечне вредности за примену у грађевинарству. Ниже вредности коефицијената топлотне проводљивости и хигротермичке особине нових материјала доказују се испитивањима. Испитивања се врше у складу са важећим стандардима и прописима. Процедуре за издавање доказа о усаглашености на основу страних исправа и знакова усаглашености регулисане су важећим домаћим прописима.

Прорачуни физичких величина и параметара којима се проверава дифузија водене паре грађевинског елемента саставни су део елабората ЕЕ, који представља део пројектне документације и израђује се у складу са важећим стандардима и прописима.

### 3.3.1 Дозвољена температура унутрашње површине

Дозвољена температура унутрашње површине спољне грађевинске конструкције на било ком месту (и на местима топлотних мостова) мора да буде већа од температуре тачке росе,  $\theta_s$  [°C], за дате пројектне услове (температура и релативна влажност ваздуха у просторији).

Минимална топлотна отпорност за спречавање орошавања унутрашње површине,  $R_{min}$  [m<sup>2</sup>K/W], грађевинске конструкције изван зоне топлотног моста (основни део грађевинског елемента) израчунава се за услове периода грејања (зимски период), на следећи начин:

$$R_{min} \geq R_{si} \cdot \frac{\theta_i - \theta_e}{\theta_i - \theta_s} - (R_{si} - R_{se})$$

При чему је  $R_{se} = 0,04$  m<sup>2</sup>K/W, а вредност  $R_{si}$  се, због могућности појаве спреченог струјања ваздуха (намештај, закони и сл.) усваја са (најмање)  $R_{si} = 0,25$  m<sup>2</sup>K/W. За транспарентне грађевинске елементе примењује се уобичајена вредност:  $R_{si} = 0,17$  m<sup>2</sup>K/W.

На местима топлотних мостова за оцену опасности од орошавања меродавна је температура тачке росе,  $\theta_s$  [°C], одређена према табели 3.3.1.1 при вредности  $\theta_{si,crit} = \theta_s$ .

Табела 3.3.1.1 - Температуре тачке росе,  $\theta_s$  [°C], у зависности од релативне влажности ваздуха,  $\varphi_i$  [%], и температуре ваздуха  $\theta_i$  [°C]

$\theta_i$ [°C]	$\theta_s$ [°C]													
	$\varphi_i$ [%]													
	30	35	40	45	50	55	60	65	70	75	80	85	90	95
30	10,5	12,9	14,9	16,8	18,4	20,0	21,4	22,7	23,9	25,1	26,2	27,2	28,2	29,1
29	9,7	12,0	14,0	15,9	17,5	19,0	20,4	21,7	23,0	24,1	25,2	26,2	27,2	28,1
28	8,8	11,1	13,1	15,0	16,6	18,1	19,5	20,8	22,0	23,2	24,2	25,2	26,2	27,1
27	8,0	10,2	12,2	14,1	15,7	17,2	18,6	19,9	21,1	22,2	23,3	24,3	25,2	26,1
26	7,1	9,4	11,4	13,2	14,8	16,3	17,6	18,9	20,1	21,2	22,3	23,3	24,2	25,1
25	6,2	8,5	10,5	12,2	13,9	15,3	16,7	18,0	19,1	20,3	21,3	22,3	23,2	24,1
24	5,4	7,6	9,6	11,3	12,9	14,4	15,8	17,0	18,2	19,3	20,3	21,3	22,3	23,1
23	4,5	6,7	8,7	10,4	12,0	13,5	14,8	16,1	17,2	18,3	19,4	20,3	21,3	22,2
22	3,6	5,9	7,8	9,5	11,1	12,5	13,9	15,1	16,3	17,4	18,4	19,4	20,3	21,2
21	2,8	5,0	6,9	8,6	10,2	11,6	12,9	14,2	15,3	16,4	17,4	18,4	19,3	20,2
20	1,9	4,1	6,0	7,7	9,3	10,7	12,0	13,2	14,4	15,4	16,4	17,4	18,3	19,2
19	1,0	3,2	5,1	6,8	8,3	9,8	11,1	12,3	13,4	14,5	15,5	16,4	17,3	18,2
18	0,2	2,3	4,2	5,9	7,4	8,8	10,1	11,3	12,5	13,5	14,5	15,4	16,3	17,2
17	-0,6	1,4	3,3	5,0	6,5	7,9	9,2	10,4	11,5	12,5	13,5	14,5	15,3	16,2
16	-1,4	0,5	2,4	4,1	5,6	7,0	8,2	9,4	10,5	11,6	12,6	13,5	14,4	15,2
15	-2,2	-0,3	1,5	3,2	4,7	6,1	7,3	8,5	9,6	10,6	11,6	12,5	13,4	14,2
14	-2,9	-1,0	0,6	2,3	3,7	5,1	6,4	7,5	8,6	9,6	10,6	11,5	12,4	13,2
13	-3,7	-1,9	-0,1	1,3	2,8	4,2	5,5	6,6	7,7	8,7	9,6	10,5	11,4	12,2
12	-4,5	-2,6	-1,0	0,4	1,9	3,2	4,5	5,7	6,7	7,7	8,7	9,6	10,4	11,2



11	-5,2	-3,4	-1,8	-0,4	1,0	2,3	3,5	4,7	5,8	6,7	7,7	8,6	9,4	10,2
10	-6,0	-4,2	-2,6	-1,2	0,1	1,4	2,6	3,7	4,8	5,8	6,7	7,6	8,4	9,2

### 3.3.2 Дозвољене вредности упијања влаге - спољни завршни слојеви

Дозвољене вредности упијања влаге спољашњег завршног слоја грађевинске конструкције - заштитно-декоративних наноса дебљине мање од 0,005 m, одређене преко вредности еквивалентне дебљине,  $r$  [m], износе:  $r = d \times \mu \times 2$ , где је  $d$  [m] дебљина, а  $\mu$  [-] релативни коефицијент дифузије водене паре заштитно-декоративног наноса.

### 3.3.3 Дозвољене вредности влаге услед дифузије и кондензације

Укупна количина кондензоване влаге не сме прећи да буде већа од: 1 kg/m<sup>2</sup> у општем случају; 0,5 kg/m<sup>2</sup> уколико се кондензација дешава у слојевима - материјалима који немају својство капиларног упијања односно ослобађања влаге; у случају кондензације у слоју дрвета, највећи допуштени пораст садржаја влаге за 5% у односу на почетни масени садржај влаге; у случају кондензације у материјалима на бази дрвета, највећи допуштени пораст садржаја влаге износи 3% у односу на почетни масени садржај влаге.

Укупна масена влажност материјала у грађевинском елементу на крају периода кондензације,  $X'_{uk}$  [%]:

$$X'_{uk} = X'_r + X'_{dif}$$

$X'_r$  [%] - просечна рачунска влажност материјала, према табели 3.3.3.1

$X'_{dif}$  [%] - масена влажност настала услед кондензације.

Мора да буде испуњен услов:

$$X'_{uk} \leq X'_{max}$$

где је највећа дозвољена масена влажност за слој материјала у коме се дешава кондензација

$$X'_{max} = X'_r + X'_{dif, max}$$

$$X'_{\text{dif, max}} = \frac{q_{\text{max}} \cdot 100}{d_f \cdot \rho_0}$$

$\rho_0$  [kg/m<sup>3</sup>] је запреминска маса материјала, у сувом стању, према табели 3.3.3.1, или 3.4.1.2

Рачунска дебљина,  $d_f$  [m], слоја грађевинског елемента у коме се дешава кондензација, за случај кондензне површине има следеће вредности: за слој пороћелијастог бетона или бетона са лаким агрегатом,  $d_f = 0,02$  m; за опеку,  $d_f = 0,05$  m; за остале материјале усваја се да је  $d_f = d$  ( $d$  је дебљина слоја), али не веће од 0,07 m.

За случај кондензне зоне,  $d_f$  је једнако ширини кондензне зоне.

Вредност  $q_{\text{max}}$  [kg/m<sup>2</sup>] представља највећу дозвољену количину кондензоване водене паре у грађевинском елементу на завршетку раздобља дифузије водене паре, која има следеће вредности: у општем случају,  $q_{\text{max}} = 1,0$  kg/m<sup>2</sup>; уколико кондензација настаје на додирним површинама слојева од којих један слој нема могућност преузимања влаге (нпр.: случај додирних површина влакнастих топлотноизолационих материјала (или ваздушних слојева) и слојева парне бране (или бетонских слојева),  $q_{\text{max}} = 0,5$  kg/m<sup>2</sup>; за дрвене конструкције,  $q_{\text{max}} = 0,05 \times d_f \times \rho_0$  (kg/m<sup>2</sup>); за материјале на бази дрвета (лаке грађевинске плоче на бази дрвене вуне и вишеслојне лаке грађевинске плоче од пенастих синтетичких изолатора и дрвене вуне се изузимају),  $q_{\text{max}} = 0,03 \times d_f \times \rho_0$  (kg/m<sup>2</sup>).

Табела 3.3.3.1 - Вредности  $\rho_0$  [kg/m<sup>3</sup>] и  $X'_r$  [%]

Материјал	$\rho_0$ [kg/m <sup>3</sup> ]	$X'_r$ [%]
Бетон		
Бетон са тешким агрегатом	2400	1,8
	2200	2,0
	2000	2,2
	1800	2,4
Бетон са лаким агрегатом	1600	9,4

	1400	10,7
	1200	12,5
Бетон са додацима од опеке	800 - 1700	3,5
Експандирани бетон, пенобетон и гасбетон	1200	3,3
	1000	4,0
	800	5,0
	600	6,7
	500	8,0
	400	10,0
Дрвобетон (дурисол, и сл.)	800	9,3
	550	13,5
<i>Опека</i>		
Пуна опека	1400 - 2000	1,5
Шупља опека	1200 - 1400	2,4
<i>Малтер</i>		
Продужни и цементни	900 - 1500	8,0
Топлотноизолациони малтер	300 - 800	4,5
<i>Дрво и производи од дрвета</i>		
Дрво	500 - 800	15,0
Плоче од дрвене вуне и трске	200 - 550	14,0
Тврдо пресоване плоче (панел, лепљеница, иверице)	-	10,0
<i>Топлотноизолациони материјали</i>		
Минерални влакнасти неоргански материјали (стаклена вуна, камена вуна)	15 - 200	1,5

Минерални влакнасти материјали органског порекла (морска трава, дрво, тресет, слама, кокос и сл.)	-	15,0
Плута	100 - 200	10,0
<i>Пенасти синтетички материјали</i>		
Полистирен	10 - 50	5,0
Полиуретанска пена, тврда, IPN	28 - 55	3,0

### 3.3.4 Прорачун дифузије водене паре и прорачун исушења

За потребе поједностављеног прорачуна (*Glaser*-ов поступак) усвајају се следеће вредности:

За период кондензације:

*Зона А* - обухвата места за која је спољна пројектна температура (период грејања) износи до  $\theta_{H'e} = -15$  °C, температура спољњег ваздуха за прорачун кондензације износи  $\theta_e = -5$  °C, релативна влажност спољњег ваздуха износи  $\varphi_e = 90\%$ , релативна влажност и температура унутрашњег ваздуха усваја се према пројектним условима с обзиром на намену објекта / просторије, или са вредношћу  $\varphi = 55\%$ , трајање периода кондензације износи 60 дана;

*Зона Б* - обухвата места за која је спољна пројектна температура (период грејања) нижа од  $\theta_{H'e} = -15$  °C, температура спољњег ваздуха износи  $\theta_e = -10$  °C, релативна влажност спољњег износи  $\varphi_e = 90\%$ , релативна влажност и температура унутрашњег ваздуха усваја се према пројектним условима с обзиром на намену објекта / просторије, или са вредношћу  $\varphi = 55\%$ , трајање периода кондензације износи 60 дана.

Спољне пројектне температуре за период грејања одређене су табелом 3.3.4.1. За места која нису обухваћена Табелом 3.3.4.1, усвајају се подаци који су наведени за најближу локацију.

За период исушења: дозвољено трајање исушења износи 90 дана за места која припадају *Зони А*, а 60 дана за места која припадају *Зони Б*. Температуре и релативне влажности ваздуха износе  $\theta = \theta_e = 18$  °C,  $\varphi = \varphi_e = 65\%$ .

Табела 3.3.4.1 - Спољне пројектне температуре,  $\theta_{H'e}$  [°C], за места у Републици Србији

МЕСТО	$\theta_{H'e}$	МЕСТО	$\theta_{H'e}$
Банатски Карловац	-13,2	Копаоник	-20,1
Београд	-12,1	Лесковац	-17,4
Бечеј	-15,8	Лозница	-13,7
Ваљево	-14,4	Ниш	-14,5
Врање	-15,3	Нови Сад	-14,8
Вршац	-15,4	Пећ	-18,1
Велико Градиште	-14,1	Пожега	-18,3
Димитровград	-15,8	Призрен	-18,4
Зајечар	-17,5	Приштина	-19,8
Златибор	-16,0	Сјеница	-23,7
Зрењанин	-14,8	Сомбор	-15,1
Кикинда	-15,3	Сремска Митровица	-15,0
Краљево	-14,7	Сурчин - Београд	-13,0
Крушевац	-16,2	Црни Врх	-18,5
Крагујевац	-15,0	Ћуприја	-15,2

За зграде са климатизацијом или са већим ослобађањем водене паре дозвољено време исушења одређује се на основу карактеристика процеса - унутрашњих микроклиматских услова, али не сме да буде дуже од: 90 дана (у *Зони А*), односно 60 дана (у *Зони Б*).

### **3.4 Топлотна заштита и губици топлоте - метод прорачуна**

#### **3.4.1 Коефицијент пролаза топлоте грађевинског елемента, $U$ [W/(m<sup>2</sup>K)]**

Коефицијент пролаза топлоте грађевинског елемента,  $U$  [W/(m<sup>2</sup>xK)], прорачунава се, у општем случају - за грађевински елемент једноставне хетерогености, сагласно стандарду SRPS EN ISO 6946, на следећи начин:

$$U = \frac{1}{R_{si} + \sum_m \frac{d_m}{\lambda_m} + R_{se}}$$

Вредности  $R_{si}$  и  $R_{se}$  наведене су у табели 3.4.1.1. Вредност коефицијента топлотне проводљивости,  $\lambda_m$  [W/(mK)],  $m$ -тог слоја елемента, дебљине  $d$  [m], усваја се према табели 3.4.1.2, или се доказује испитивањем у складу са важећим стандардима и прописима.

Табела 3.4.1.1 : Отпор прелазу топлоте и  $F_{xi}$  вредности

Топлотни проток ка спољњој средини, преко грађевинског елемента одређеног типа	Отпор прелазу топлоте, $\text{m}^2\text{K/W}$			Фактор корекције температуре, $F_{xi}$
	$R_{si}$	$R_{se}$	$R_{si} + R_{se}$	
<i>Грађевински елементи који се граниче са спољним ваздухом</i>				
Спољни зид				
невентилисани	0,13	0,04	0,17	1,0
Вентилисани	0,13	0,13	0,26	1,0
Равни кровови:				
невентилисани	0,10	0,04	0,14	1,0
Вентилисани	0,10	0,10	0,20	1,0
Међуспратна конструкција изнад отвореног пролаза:				
невентилисани	0,17	0,04	0,21	1,0
Вентилисани	0,17	0,17	0,34	1,0
Коси кровови:				
невентилисани	0,10	0,04	0,14	1,0
Вентилисани	0,10	0,10	0,20	1,0
<i>Грађевински елементи који се граниче са негрејаним просторима</i>				

Зид ка негрејаном простору	0,13	0,13	0,26	0,5
Међуспратна конструкција ка негрејаном кровном простору	0,10	0,10	0,20	0,8
Међуспратна конструкција изнад негрејаног простора	0,17	0,17	0,34	0,5
Зид ка негрејаној зимској башти (стакленику), са спољним застакљењем зимске баште:				
Jednostruko staklo, $U > 2,5$ $W/(m^2 \times K)$	0,13	0,13	0,26	0,7
Изолационо стакло, $U \leq 2,5$ $W/(m^2 \times K)$				0,6
Побољшано стакло, $U \geq 1,6$ $W/(m^2 \times K)$				0,5
<i>Грађевински елементи у контакту са тлом</i>				
зид у тлу, или делимично укопан	0,13	0,0	0,13	0,6
под на тлу	0,17	0,0	0,17	0,5
Међуспратна конструкција у тлу	0,10	0,0	0,10	0,6
<i>Грађевински елементи између два грејана простора различите температуре</i>				
Зид између зграда, зид који раздваја просторе различитих корисника, или зид ка грејаном степеништу	0,13	0,08	0,21	0,8
Међуспратна конструкција која раздваја простор између различитих корисника	0,10	0,08	0,18	0,8

Табела 3.4.1.2 - Хигротермичке особине грађевинских материјала и производа

Материјал /производ	Густина, $\rho$ kg/m <sup>3</sup>	Специфична топлота, $c$ J/(kgxK)	Топлотна проводљивост, $\lambda$ W/(mxK)	Релативни коэффицијент дифузије водене паре, $\mu$
I ЗИДОВИ				
1. Пуна опека (шупљикавост 0 до 15 %)	1 800	920	0,76	12
	1 600	920	0,64	9
	1 400	920	0,58	7
	1 200	920	0,47	5
2. Шупљи блокови и и шупља опека (густина заједно са отворима)	1 400	920	0,61	6
	1 200	920	0,52	4
3. Порозна опека	800	920	0,33	2,5
4. Клинкер опека, пуна клинкер опека, шупља	1 900	880	1,05	35
	1 700	880	0,79	30
5. Блокови од електрофилтерског пепела	1 500	920	0,58	5
	1 300	920	0,47	4
6. Силикатна пуна опека	2 000	920	1,10	20
	1 800	920	0,99	16
	1 600	920	0,79	13
7. Силикатна шупља опека (густина заједно са отворима)	1 400	920	0,70	7
	1 200	920	0,56	4
8. Поролит	1 200	920	0,52	4
9. Термо шљакоблок (густина	1 600	920	0,64	4



заједно са отворима)	1 400	920	0,58	4
	1 200	920	0,52	4
10. Блокови од поробетона	440	860	0,13	5
	460	860	0,14	5
	500	860	0,16	5
	650	860	0,18	5
11. Блокови од гас бетона	800	1 050	0,35	7
	600	1 050	0,27	5
12. Пуни блокови од лаког бетона	1 000	840	0,47	4
	1 200	840	0,52	5
	1 400	840	0,64	7
	1 600	840	0,80	9
13. Бетонски блокови са отворима у два реда од лаког бетона (густина без отвора)	1 000	1 050	0,44	2
	1 200	1 050	0,49	3
	1 400	1 050	0,56	4
14. Исто као 13, отвори у три реда (густина без отвора)	1 400	1 050	0,49	5
	1 600	1 050	0,56	6
15. Зид од природног камена	2 000	920	1,16	22
16. Бетонски шупљи блокови са отворима у три реда (густина заједно са отворима)	1 600	960	0,74	10
17. Порозна опека			0,22-0,35	
<b>II МАЛТЕРИ</b>				
18. Кречни малтер	1 600	1 050	0,81	10
19. Подужни кречни малтер	1 700	1 050	0,85	15
	1 800	1 050	0,87	20

	1 900	1 050	0,99	25
20. Цементни малтер	2 100	1 050	1,40	30
Цементни естрих	2 200	1 050	1,40	30
21. Пигментни фасадни малтер	1 850	1 050	0,70	15
22. Цементни малтер + латекс (синтетички додаци)	1 900	1 050	0,70	30
23. Гипсани и кречно гипсани малтер	1 500	920	0,70	9
Лаки гипсани малтер	1 000	920	0,47	4
24. Перлит малтер	500	1 050	0,13	4
Топлотноизолациони малтер	600	920	0,19	6
Гипсани малтер на трсци	1 000	920	0,47	3
Гипсани малтер на рабиц мрежи	1 200	920	0,58	4
<b>III ПРИРОДНИ КАМЕН И ЗЕМЉА</b>				
25. Гранит, кристаласти шкриљац	2 600 do 2800	920	3,5	65
26. Густы кречњак, доломит, мермер	2 600 do 2 850	920	2,3 do 3,5	65
27. Пешчар, аморфни кречњак	2 600	920	1,7	50
28. Песак и ситни шљунак	1 500 do 2 000	840	1,2 do 1,7	15
29. Зарасло земљиште, хумус	1 500 do 2 000	840	1,5 do 2,6	50
<b>IV МАТЕРИЈАЛИ ИСПУНА И НАСИПНИ МАТЕРИЈАЛИ</b>				
30. Песак, суви	1 800	840	0,58	1,4
31. Шљунак, суви	1 700	840	0,81	1,5

32. Уситњена опека	800	840	0,41	1,3
33. Уситњена плута	50	840	0,04	1,1
34. Перлит, насут	100	840	0,05	1,3
35. Керамзит, насут	400	840	0,22	1,3
36. Пиљевина	250	2 090	0,09	1,2
37. Насута земља (влажна)	1 700	840	2,1	
V БЕТОНИ				
38. Бетони са каменим агрегатима	2 500	960	2,33	90
	2 400	960	2,04	60
	2 200	960	1,51	30
	2 000	960	1,16	22
	1 800	960	0,93	15
39. Керамзит бетон	1 400	1 000	0,58	10
	1 200	1 000	0,47	6
	1 000	1 000	0,38	4
	800	1 000	0,29	3
40. Парени, гас бетони	800	1 050	0,29	7
	600	1 050	0,23	5
	500	1 050	0,19	3
	400	1 050	0,14	2
41. Бетон од уситњене опеке	1 600	920	0,76	6
	1 400	920	0,58	4
	1 200	920	0,47	3
42. Шљакобетон	1 600	960	0,76	5
	1 400	960	0,58	4
	1 200	960	0,47	3

## VI МАТЕРИЈАЛИ ЗА ОБЛАГАЊА

43. Гипс - картонске плоче				
- до 15 mm	900	840	0,21	12
- до 18 mm	900	840	0,23	8
44. Пуне гипсане плоче	1 400	840	0,70	12
	1 200	840	0,58	8,5
	1 000	840	0,47	6
45. Гипсане плоче са пуњењем, отворима или порозне	800	840	0,35	4
	600	840	0,29	3
46. Клинкер плочице	1 900	920	1,05	100
47. Плочице од опеке	1 800	920	0,79	20
48. Фасадне плоче, глазиране	1 800	920	0,92	300
49. Керамичке плочице				
- зидне, глазиране	1 700	920	0,87	200
- подне, неглазиране	2 300	920	1,28	200
50. Керамички мозаик				
- 50 mm x 50 mm - 16% фуге				140
- 20 mm x 20 mm - 21% фуге	1 900	880	0,99	100
- 12 mm x 12 mm - 26% фуге				90
51. Стаклени мозаик				
- 20 mm x 20 mm - 20% шупљина	2 300	840	0,70	150
52. Линолеум	1 200	1 880	0,19	500
53. Гума	1 000	1 470	0,16	10 000

54. Унапред израђени бетонски елементи	2 500	960	2,33	90
	2 400	960	2,04	70
55. Лаки бетонски елементи	1 200	920	0,47	10
56. Плоче од густог кречњака, доломита и мермера	2 650 до 2 850	880	2,33	65
Плоче од пешчара	2 600	880	2,33	50
57. Прозорско стакло	2 500	840	0,81	10 000
58. Армирано стакло	2 600	840	0,44	100 000
59. Шупљи стаклени блокови	1 100	840	0,44	4 000
60. Дрво				
- храст	700 до 800	2 090 до 2 510	0,21	40 до 60
- смрека, бор	500 до 600	2 090	0,14	70
61. Водоотпорне панелне плоче	600	2 090	0,12	60
- тешке, за спољње облагање	620	2 090	0,13	60
- лакше, за унутрашње облагање	400	2 090	0,08	30
62. Водоотпорне шпер плоче	660	2 090		100
- за унутрашње облагање	550	2 090	0,14	60
63. Иверне плоче				
- тврде	1 000	1 880	0,12	17
- меке	400	2 090	0,058	6
	300	2 090	0,052	3
	200	2 090	0,047	2

64. Иверне плоче, пресоване	600	2 090	0,099	60
65. Плоче од дрвене вуне (изолит, хераклит и сл.)				
- дебљине 15 mm	550	2 010	0,140	11
- дебљине 25 mm	500	1 670	0,099	8
- дебљине 35 mm	450	1 670	0,093	6
- дебљине 50 mm	400	1 670	0,081	5
66. Папирнате тапете	600	1 340	0,15	5
- периве	700	1 340	0,15	10
- пластичне	700	1 250	0,20	3 000
67. Битумен	1 100	1 050	0,17	1 200
68. Асфалт	2 100	1 050	0,70	2 500
- асфалт, 20 mm	1 900	1 050	0,70	2 000
69. Битуменска лепенка	1 100	1 460	0,19	2 000
70. PVC, хомогени	1 400	960	0,23	10 000
71. PVC, на филцу	800	960	0,12	3 000
72. Подне облоге - теписи				
- напети тафтинг	250	1 230	0,070	1,5
- лепљени тафтинг	270	1 230	0,081	10
- игласти фил, лепљен	300	1 460	0,090	10
73. Даске за под	520	1 670	0,140	15
74. Паркет	700	1 670	0,21	15
75. Тврде плоче од дрвених влакана	900	1 670	0,19	70
76. Полиетиленске фолије	1 000	1 250	0,19	80 000
77. PVC фолија, мека	1 200	960	0,19	42 000
78. Битуменска трака са	900	1 460	0,19	100 000

улошком алуминијске фолије дебљине 0,1 mm				
0,2 mm	950	1 460	0,19	150 000
79. Битуменске траке, варене, дебљине 5 mm, са алуминијском фолијом 0,2 mm	1 000	1 460	0,19	140 000
80. Кровна лепенка	1100	1460	0,19	2000
81. Вишеслојни битуменски премаз, армиран у једном слоју - 10 mm	1 100	1 460	0,17	10 000
82. Вишеслојна битуменска хидроизолација дебљине 13 до 16 mm	1 100	1 460	0,19	14 000
Вишеслојна битуменска хидроизолација на перфорираној лепенки	1 200	1 460	0,19	14 000
83. PVC кровне траке, меке	1 200	960	0,19	20 000
84. PIV (полиизобутил) траке	1 600	960	0,26	300 000
85. CP (хлоропрен-каучук) траке	1 300	1 000	0,23	100 000
86. CSM (хлоросулфидни полиетилен) траке	1 500	1 000	0,30	80 000
87. EPDM (етилен-пропилен- каучук) траке	1 200	1 040	0,30	100 000
88. Цреп	1 900	880	0,99	40
89. Плоче од шкриљаца	2 800	820	2,90	120

X МЕТАЛИ				
90. Челик	7 800	460	53,5	
- ливени челик	7 200	500	46,5	600 000
91. Алуминијумска фолија				600 000
0,10				
0,15	2 700	940	203	700 000
0,20				800 000
92. Бакарна фолија				700 000
0,10	9 000	380	380	
0,15				800 000
93. Олово	11 500	130	35	
94. Цинк	7 100	390	110	
XI ТОПЛОТНОИЗОЛАЦИОНИ МАТЕРИЈАЛИ				
95. Стаклена вуна	14	840	0,038	1
	23	840	0,034	1
	30	840	0,032	1
	60	840	0,032	1
	80	840	0,034	1
96. Камена вуна	30	840	0.038	1
	80	840	0.034	1
	100	840	0,033	1
	160	840	0,037	1
	180	840	0,039	1
97. Стаклена пена	145	840	0,056	10 000
98. Плута, експандирана, импрегнирана	120	1 670	0,041	10
	160	1 670	0,044	22



99. Плоче од прошивене трстикe	800	1 260	0,046	2
100. Плоче од пресованe сламе (страмит)	350	1 470	0,098	3
101. Бетон са додатком пиљевине	550	1 465	0,14	5
	800	1 465	0,24	10
102. Синтетичке плоче од вишеслојног полиестера	1 400	1 590	0,19	50 000
	1 500	1 090	0,23	50 000
103. Плоче од акрилне смоле	1 180	1 000	0,19	8 000
104. PVMD и PVC плоче	1 400	960	0,21	16 000
105. Полистиренске плоче (у блоковима)	15	1 260	0,041	25
	20	1 260	0,041	35
	25	1 260	0,041	40
	30	1 260	0,041	45
106. Полистирен, израђен у калупина	20	1 260	0,041	40
	25	1 260	0,041	50
	30	1 260	0,041	60
107. Фенолне плоче, резане из блокова	40	1 260	0,041	35
	60	1 260	0,041	40
108. Полиуретанске плоче, Изрезане из блокова	30	1 380	0,035	40
	40	1 380	0,035	50
109. PVC плоче	50	1 260	0,041	200
110. Уреа плоче	15	1 260	0,040	3
111. Екструдирани полистирен (XPS)				

До дебљине 80 mm, са глатком површином	33	1500	0,035	50
До дебљине 80 mm, са брушеном површином	33	1500	0,035	120
Изнад дебљине 80 mm, са глатком површином	33	1500	0,038	50
Изнад дебљине 80 mm, са брушеном површином	33	1500	0,038	120
112. Вуна овце	20	900	0,040	1
113. Кокосова влакна	100	1600	0,045	1
114. Влакнасте дрвене плоче	190	2000	0,045	10
115. Топлотноизолациони малтер			0,09-0,25	8-10
116. Целулозна влакна	85	1800	0,040	1
117. Памук	20	840	0,040	1
118. Перлитне плоче	150	1000	0,060	5
119. Дувано стакло	140	1100	0,060	¥
120. Полиуретанска пена	15	1500	0,025	30
	80	1500	0,040	100
121. Перлитни насип	90	1000	0,055	3

Највеће допуштене вредности коефицијената пролаза топлоте,  $U_{\max}$  [W/(m<sup>2</sup>×K)], елемената термичког омотача зграде, односно елемената између две суседне термичке зоне, садржане су у табели 3.4.1.3. Ове вредности се примењују и на унутрашње грађевинске конструкције које се граниче са просторијама у којима је температура ваздуха при пројектној температури спољњег ваздуха (период грејања) мања од 12 °С.

Прорачунска вредност коефицијента пролаза топлоте,  $U$  [ $W/(m^2 \times K)$ ], мора да буде мања (или једнака)  $U_{max}$  [ $W/(m^2 \times K)$ ]:  $U \leq U_{max}$  [ $W/(m^2 \times K)$ ].

Табела 3.4.1.3 - Највеће дозвољене вредности коефицијента пролаза топлоте,  $U_{max}$  [ $W/(m^2 \times K)$ ], за елементе термичког омотача зграде

Опис елемента / система	Постојећа зграда $U_{max}$ [ $W/(m^2 \times K)$ ]	Нова зграда $U_{max}$ [ $W/(m^2 \times K)$ ]
Елементи и системи у контакту са спољним ваздухом		
1. Спољни зид	0,40	0,30
2. Зид на дилатацији (између зграда)	0,50	0,35
3. Зидови и међуспратне конструкције између грејаних просторија различитих јединица, различитих корисника или власника	0,90	0,90
4. Раван кров изнад грејаног простора	0,20	0,15
5. Раван кров изнад негрејаног простора	0,40	0,30
6. Коси кров изнад грејаног простора	0,20	0,15
7. Коси кров изнад негрејаног простора	0,40	0,30
8. Међуспратна конструкција изнад отвореног пролаза	0,30	0,20
9. Прозори, балконска врата грејаних просторија и грејане зимске баште	1,50	1,50
10. Стаклени кровови, изузимајући зимске баште, светлосне куполе	1,50	1,50
11. Спољна врата	1,60	1,60
12. Излози	1,80	1,80
13. Стаклене призме	1,60	1,60
Унутрашње преградне конструкције		
14. Зид према грејаном степеништу	0,90	0,90
15. Зид према негрејаним просторима	0,55	0,40

16. Међуспратна конструкција испод негрејаног простора	0,40	0,30
17. Међуспратна конструкција изнад негрејаног простора	0,40	0,30
Конструкције у тлу (укопане, или делимично укопане)		
18. Зид у тлу	0,50	0,35
19. Под на тлу	0,40	0,30
20. Укопана међуспратна конструкција	0,50	0,40
<p><i>Напомена 1:</i> За елементе - системе панелног (подног, зидног, плафонског) грејања морају се применити одговарајући стандарди и технички услови прописани тим стандардима.</p>		
<p><i>Напомена 2:</i> Вредности наведене за постојећу зграду односе се на највеће допуштене вредности после реновирања, санација, реконструкција.</p>		

Вредности  $U$  [ $W/(m^2 \times K)$ ] прорачунавају се у складу са стандардом SRPS EN ISO 13789 и посебним стандардима: за нетранспарентне грађевинске елементе, изузев подова и зидова у тлу и зид - завеса, у складу са стандардом SRPS EN ISO 6946; за подове и зидове у тлу у складу са стандардом SRPS EN ISO 13370; за грађевинске елементе типа прозора, балконских врата и ролетни у складу са стандардом SRPS EN ISO 10077-1 и SRPS EN ISO 10077-2; за зид - завесе у складу са стандардом SRPS EN 13947; за стакла у складу са стандардима SRPS EN 673 и SRPS EN 410; за елементе за зидање зиданих зидова и зидане зидове, у складу са стандардом SRPS EN 1745.

Коефицијент пролаза топлоте транспарентног грађевинског елемента (спољна грађевинска столарија: спољни прозори и балконска врата; кровни прозори),  $U_w$  [ $W/(m^2 \times K)$ ], одређује се прорачуном, сагласно стандарду SRPS EN ISO 10077-1:

$$U_w = \frac{A_g \times U_g + A_f \times U_f + I_g \times \psi_g}{A_g + A_f}$$

Прорачунске вредности  $U_g$  (стакло),  $U_f$  (оквир) и  $\psi_g$  (фактор корекције температуре - спој стакло/оквир), наведене су у табелама 3.4.1.4, 3.4.1.5, 3.4.1.6, 3.4.1.7, и 3.4.1.8.

Ове вредности се могу одредити и на следећи начин:

а) прорачуном, у складу са стандардима SRPS EN ISO 10077-2 (оквир), SRPS EN 410 (стакло) и SRPS EN 673 (стакло);

б) испитивањем прозора истог састава и мера, у складу са важећим стандардима и прописима.

Вредности  $U_g$  (стакло) и  $U_f$  (оквир) односе се на коефицијент пролаза топлоте без утицаја топлотног моста. Топлотни мостови у транспарентним грађевинским елементима се додатно обрачунавају и потичу од: споја стакло-стакло у термоизолационом стаклу (различита решења: алуминијумска спојница, синтетичка спојница, специјално термички побољшана спојница); споја стакло - оквир; споја оквир - грађевинска конструкција (уградња).

Вредности коефицијената пролаза топлоте прозора без термоизолационог стакла ("стаклопакети") усвајају се са вредностима:  $U_w = 3,5 \text{ W/(m}^2\text{xK)}$  (за прозоре крило на крило);  $U_w = 5,0 \text{ W/(m}^2\text{xK)}$  (за прозоре са једноструким стаклом).

Табела 3.4.1.4 - Топлотна својства транспарентних грађевинских елемената -  
СТАКЛО

Тип стакла	$U_g$ $\text{W/(m}^2\text{xK)}$	$g$
једноструко, 6 мм	5,8	0,83
2-струко, прозирно, 6-8-6 мм	3,2	0,71
2-струко, прозирно, 4-12-4 мм	3,0	0,71
2-струко, прозирно, 6-12-6 мм	2,9	0,71
2-струко, прозирно, 6-16-6 мм	2,7	0,72
3-струко, прозирно, 6-12-6-12-6 мм	1,9	0,63
2-струко, нискоемисионо, 4-12-4 мм (ваздух)	1,6	0,63
2-струко, нискоемисионо, 4-16-4 мм (ваздух)	1,5	0,61
2-струко, нискоемисионо, 4-15-4 мм (Ar)	1,3	0,61
2- струко, нискоемисионо, 4-12-4 мм (Kr)	1,1	0,62

2- струко, нискоемисионо, 4-12-4 mm (Xe)	0,9	0,62
3- струко, нискоемисионо, 4-8-4-8-4 mm (Kr)	0,7	0,48
3- струко, нискоемисионо, 4-8-4-8-4 mm (Xe)	0,5	0,48
2- струко, рефлектујуће, 6-15-6 mm (Ar)	1,3	0,25 - 0,48
2- струко, рефлектујуће, 6-12-4 mm (Ar)	1,4	0,27 - 0,44

Табела 3.4.1.5: Коефицијент пролаза топлоте оквира - дрвени оквир

дебљина $d_f$ mm	$U_f$ W/(m <sup>2</sup> ×K)	
	меко дрво (500 kg/m <sup>3</sup> ), $\lambda = 0,13$ W/(m×K)	тврдо дрво (700 kg/m <sup>3</sup> ), $\lambda = 0,18$ W/(m×K)
30	2,3	2,7
50	2,0	2,4
70	1,8	2,0
90	1,6	1,8
110	1,4	1,6

Табела 3.4.1.6: Коефицијент пролаза топлоте оквира - PVC -оквир

Материјал	Тип оквира – профил	$U_f$ W/(m <sup>2</sup> ×K)
PVC-шупљи профили	2-коморни	2,2
	3-коморни	1,7 - 1,8
	5-коморни	1,3 - 1,5
	6-коморни	1,2 - 1,3

Табела 3.4.1.7: Коефицијент пролаза топлоте оквира - метални оквир

Врста металног оквира	$U_f$ W/(m <sup>2</sup> ·K)
челични, са термичким прекидом	4,0
челични, без термичког прекида	6,0
алуминијумски, са термичким прекидом	2,8 - 3,5
алуминијумски, побољшани	1,4 - 1,5
специјални системи профила за пасивне куће	0,7 - 0,8

Табела 3.4.1.8: Коефицијенти корекције - фактор корекције температуре за топлотне мостове између оквира и стакла

	Коефицијент корекције, $\psi_g$	
	2-струко и вишеструко стакло, без слоја за побољшање	2-струко и вишеструко стакло, са слојем за побољшање
Дрвени и PVC - оквири	0,04	0,06
Метални оквири, са прекинутим топлотним мостом	0,06	0,08
Метални оквири, без прекинутог топлотног моста	0,00	0,02

### 3.4.2 Губици топлоте

#### 3.4.2.1 Коефицијент трансмисионог губитка топлоте, $H_T$ [W/K]

Коефицијент трансмисионог губитка топлоте зграде (или дела зграде),  $H_T$  [W/K], израчунава се по обрасцу:

$$H_T = \sum_i (F_{xi} \cdot U_i \cdot A_i) + H_{TB}$$

$F_{xi}$  - фактор корекције температуре за  $i$ -ти грађевински елемент, који се усваја према Табели 3.4.1.1 овог правилника;

$U_i$  [W/(m<sup>2</sup>хК)] - коефицијент пролаза топлоте  $i$ -тог грађевинског елемента, површине  $A_i$  [m<sup>2</sup>].

Трансмисиони топлотни губитак зграде (или дела зграде) услед утицаја топлотних мостова у термичком омотачу зграде (или дела зграде),  $H_{TB}$  [W/K], износи:

$$H_{TB} = \Delta U_{TB} \cdot A$$

$A$  [m<sup>2</sup>] - збирна површина спољних грађевинских елемената (термички омотач објекта - спољне мере);

Усваја се вредност  $\Delta U_{TB} = 0,10$  W/(m<sup>2</sup>хК).

Уколико је утицај топлотних мостова већ узет у обзир при прорачуну коефицијента пролаза топлоте  $U$ , грађевинског елемента, гранична површина кроз коју се топлота преноси  $A$ , код уважавања утицаја топлотног моста може се умањити за површину грађевинског елемента за који је коефицијент пролаза топлоте на тај начин одређен. Трансмисиони топлотни губитак услед утицаја топлотног моста,  $H_{TB}$  [W/K], тада износи:

$$H_{TB} = \Delta U_{TB} \cdot A_{cor}$$

$A_{cor}$  [m<sup>2</sup>] - збирна површина спољних грађевинских елемената (спољни омотач објекта), умањена за површине грађевинских елемената за које су израчунати коефицијенти пролаза топлоте са укљученим топлотним мостовима.

### 3.4.2.2 Коефицијент вентилационог губитка топлоте зграде (или дела зграде), $H_V$ [W/K]

Коефицијент вентилационог губитка топлоте зграде (или дела зграде),  $H_V$  [W/K], израчунава се по обрасцу:

$$H_V = \alpha_a \cdot c_p \cdot V \cdot n$$

$V$  - запремина грејаног простора [m<sup>3</sup>];

$n$  - број измена ваздуха на час [h<sup>-1</sup>]

$$\alpha_a \cdot c_p = 0,33 \text{ [Wh/} \cdot \text{ m}^3 \cdot \text{K} \cdot \text{]} \quad (\alpha_a \cdot c_p = 1200 \text{ [J/(m}^3 \cdot \text{K)]})$$



Табела 3.4.2.1 - Број измена ваздуха на час у зависности од заклоњености и класе заптивености зграде (према SRPS EN ISO 13789) - Стамбене зграде са више станова и природном вентилацијом

Изложеност фасаде ветру	Број измена ваздуха $n$ [h <sup>-1</sup> ]			Број измена ваздуха $n$ [h <sup>-1</sup> ]		
	Више од једне фасаде			Само једна фасада		
Заптивеност	Лоша	Средња	Добра	Лоша	Средња	Добра
Отворен положај зграде	1,2	0,7	0,5	1,0	0,6	0,5
Умерено заклоњен положај	0,9	0,6	0,5	0,7	0,5	0,5
Веома заклоњен положај	0,6	0,5	0,5	0,5	0,5	0,5

Табела 3.4.2.2 - Број измена ваздуха на час у зависности од заклоњености и класе заптивености зграде (према SRPS EN ISO 13789) - Појединачне породичне куће са природном вентилацијом

Заптивеност	Број измена ваздуха $n$ [h <sup>-1</sup> ]		
	Лоша	Средња	Добра
Отворен положај зграде	1,5	0,8	0,5
Умерено заклоњен положај	1,1	0,6	0,5
Веома заклоњен положај	0,76	0,5	0,5

### 3.4.2.3 Специфични трансмисиони губитак топлоте зграде (или дела зграде), $H_T$ [W/(m<sup>2</sup>хK)]

Специфични трансмисиони губитак топлоте зграде (или дела зграде),  $H_T$  [W/(m<sup>2</sup>хK)], израчунава се по обрасцу:

$$H_T = \frac{H_T}{A}$$

Највећи допуштени специфични трансмисиони топлотни губитак кроз термички омотач зграде,  $H_T$  [W/(m<sup>2</sup>хK)], усваја се према табели 3.4.2.3.1:

Табела 3.4.2.3.1 - Највеће допуштене вредности специфичних трансмисионих губитака топлоте,  $H_{T,max}$  [W/(m<sup>2</sup>хК)], у зависности од фактора облика зграде (или дела зграде)

Фактор облика $A/V_e$ (m <sup>-1</sup> )	Нестамбене зграде са уделом транспарентних површина $\leq 30\%$ и стамбене зграде $H_T$ (W/m <sup>2</sup> К)	Нестамбене зграде са уделом транспарентних површина $> 30\%$ $H_T$ (W/m <sup>2</sup> К)
$\leq 0.2$	1.05	1.55
0.3	0.80	1.15
0.4	0.68	0.95
0.5	0.60	0.83
0.6	0.55	0.75
0.7	0.51	0.69
0.8	0.49	0.65
0.9	0.47	0.62
1.0	0.45	0.59
$>1.05$	0.44	0.58

#### 3.4.2.4 Укупни запремински губици топлоте унутар термичког омотача, $q_v$ [W/m<sup>3</sup>]

Укупни запремински губици топлоте унутар термичког омотача,  $q_v$  [W/m<sup>3</sup>], трансмисиони и вентилациони, израчунавају се по обрасцу:

$$q_v = \frac{H_T + H_V}{V_e} \text{ [W/m}^3\text{]}$$

## Прилог 4

### ТЕХНИЧКИ ЗАХТЕВИ ЗА ПОСТИЗАЊЕ ЕНЕРГЕТСКЕ ЕФИКАСНОСТИ ЗГРАДА

4.1. Техничким захтевима за постизање енергетске ефикасности зграда нарочито се одређују следећи параметри:

1) оријентација и функционални концепт зграде:

- (1) оријентацију и функционални концепт зграде пројектовати тако да се максимално искористе природни и створени услови локације (сунце, ветар, зеленило);
- (2) поставити зграде тако да просторије у којима се борави током дана буду оријентисане према југу у мери у којој урбанистички услови то дозвољавају.

2) облик зграде којим се обезбеђује енергетски најефикаснији однос површине и запремине омотача зграде у односу на климатске факторе локације, окружење (природно и створено) и намену зграде;

3) топлотно зонирање зграде пројектовати топлотно зониране зграде, односно, груписати просторије у згради у складу са њиховим температурним захтевима; зоне са вишим температурним захтевима пројектовати тако да могу максимално да искористе природне потенцијале локације (сунце, ветар, зеленило);

4) начин коришћења природног осветљења и осунчања:

- (1) максимизирати употребу природног осветљења уз омогућавање пасивних добитака топлотне енергије зими односно заштите од прегревања лети адекватним засенчењем (форма објекта или системи засенчења);
- (2) топлотна енергија која кроз застакљене површине улази у просторију треба да се ограничи у летњем дану (када сем дифузног постоји и директно сунчево зрачење).

5) оптимизација система природне вентилације:

- (1) отворе на згради, као што су прозори, врата, канали за вентилацију, пројектовати тако да губици топлоте у зимском периоду и топлотно оптерећење у летњем периоду буде што мање;
- (2) када год је то могуће, отворе конципирати тако да се максимизира пасивно (природно) ноћно хлађење у летњем периоду.

6) оптимизација структуре зграде

- (1) према потребама и намени зграде користити термичку масу за остваривање топлотног комфора у зимском и летњем периоду; термичка

маса треба да повећава термичку инерцију објекта, осим за објекте са краткотрајним коришћењем;

(2) применити висок квалитет топлотне изолације целокупног термичког омотача;

(3) избегавати топлотне мостове;

(4) одабиром врсте материјала и бојом материјала минимизирати појаву топлотних острва.

7) коришћење пасивних и активних система у зависности од типа зграде, структуру и омотач конципирати тако да се максимално користе пасивни и активни соларни системи и обезбеди заштита од прегревања;

8) коришћење вода - извршити анализу могућности коришћења падавина, подземне и отпадне воде за потребе заливања, спољних прања и др., као и за грејање и хлађење зграде; техничке просторије (резервоар и пумпно постројење) које се користе у горе наведене сврхе, уколико су укопане, не урачунавају се у индекс заузетости парцеле.

#### ***4.2. Параметри за постизање енергетске ефикасности постојећих зграда:***

1) водити рачуна о очувању функционалне и обликовне целовитости зграде:

(1) када то није искључено другим прописима, дозвољено је накнадно извођење спољне топлотне изолације зидова;

(2) када је зид који се санира на регулационој линији, дозвољава се да дебљина накнадне термоизолације са свим завршним слојевима буде до 15 cm унутар јавног простора;

(3) када је зид који се санира на граници са суседном парцелом дозволити постављање накнадне спољне изолације дебљине до 15 cm, уз сагласност суседа;

(4) када то просторне околности омогућавају, дозвољено је накнадно формирање стакленика ако се елаборатом докаже побољшање енергетске ефикасности зграде;

2) приликом енергетске санације постојећих зграда, еркери и други истурени делови као што су двоструке фасаде, стакленици, застакљене терасе и лође - стакленици,

чија се грађевинска линија поклапа са регулационом линијом могу прелазити регулациону линију и то:

- (1) максимално 0,6 m од грађевинске линије ако је тротоар мањи од 3,5 m и ако је растојање до суседне насупротне зграде мање од 12 m и то максимално на 50% површине уличне фасаде и на минималној висини од 3 m изнад тротоара; изузетно код двоструких фасада дозвољено је целокупно покривање фасаде изнад минимално дозвољене висине;
- (2) максимално 0,9 m од грађевинске линије уколико је тротоар већи од 3,5 m, а ширина улице од 12 до 15 m и то максимално на 50% површине уличне фасаде и на минималној висини од 3 m изнад тротоара; изузетно код двоструких фасада дозвољено је целокупно покривање фасаде изнад минимално дозвољене висине;
- (3) максимално 1,2 m ако је тротоар већи од 3,5 m, а ширина улице већа од 15 m и то на максимално 50% површине уличне фасаде и на минималној висини од 3 m изнад тротоара; изузетно код двоструких фасада дозвољено је целокупно покривање фасаде изнад минимално дозвољене висине;
- (4) већи испади надземних етажа у односу на грађевинску линију од наведених нису дозвољени;
- (5) испади на деловима објеката у компактним блоковима оријентисани према улици не смеју угрожавати приватност суседних објеката. Хоризонтална пројекција линије испада може бити највише под углом од 45 степени од границе парцеле објекта.

Приликом пројектовања узети у обзир и планирани развој, односно, анализирати утицај постојећих и планираних суседних зграда у складу са важећом урбанистичком регулативом.

## **Прилог 5**

### **УСЛОВИ КОМФОРА**

Један од главних задатака пројектанта је да створи окружење унутар и ван зграде које је подесно за све активности корисника које се ту дешавају, те у склопу техничке документације треба јасно навести све примењене мере и техничка решења за постизање пројектованих параметара комфора.

Ваздушни комфор - квалитет ваздуха у зградама обезбеђују:

1) архитектонске мере

- (1) зграде пројектовати тако да максимално користе природну вентилацију, тежити омогућавању попречне вентилације;
- (2) предвидети системе контроле природне вентилације како би се избегао негативни осећај промаје.

2) системи за контролу квалитета ваздуха

- (1) препоручује се уградња система принудне (вештачке) вентилације са прописаним бројем измена на час, где није могуће постићи захтеване карактеристике ваздушног комфора простора природном вентилацијом;
- (2) довођење свежег ваздуха принудном вентилацијом регулише се према стварним потребама оптерећености и времену када се корисници налазе у просторији;
- (3) сви објекти преко 500 m<sup>2</sup>, који имају принудну вентилацију, морају имати уграђене размењиваче топлоте који рекупериршу топлоту отпадног ваздуха, а минимална дозвољена вредност ефикасности рекуператора је:
  - рекуператори вода - ваздух, зимски температурски степен корисности,  $\eta \geq 50\%$ ;
  - рекуператори ваздух - ваздух, зимски температурски степен корисности,  $\eta \geq 70\%$ ;
- (4) уградња уређаја за рекуперацију топлоте није обавезна код вентилације са протоком ваздуха до 300 m<sup>3</sup>/h и у посебним случајевима (нпр. извор токсичних или експлозијских материја) и у случајевима када је доказано да то није могуће извести;
- (5) регенеративни размењивачи топлоте могу се користити само у случајевима када отпадни ваздух не садржи дувански дим, непријатне мирисе или друге штетне загађиваче.

Топлотни комфор се обезбеђује током целе године пројектовањем зграде у складу са мерама енергетски ефикасне архитектуре и другим неопходним архитектонско-грађевинским решењима:

- 1) правилним димензионисањем елемената омотача;

- 2) заштитом од сунчевог зрачења;
- 3) коришћењем термичке масе;
- 4) пасивним/природним ноћним хлађењем;
- 5) топлотним зонирањем зграде;
- 6) обликовањем зграде, и/или сенилима или засторима у периоду прегревања, спречити утицај директног сунчевог зрачења.

Овим наведеним пасивним мерама обезбедити да се температуре у згради одржавају у границама комфора у зависности од намене објекта дефинисаног овим правилником.

Обезбедити да се услови температурних нивоа у згради одржавају у границама дефинисаним у Прилогу 6 - Табели 6.5 - Добици топлоте од људи и електричних уређаја која је штампана уз овај правилник и чини његов саставни део.

Тек пошто су исцрпљене све архитектонско-грађевинске могућности за постизање топлотног комфора овим методама, могу се увести системи за грејање, хлађење и вентилацију.

Светлосни комфор у згради обезбеђује се увођењем природног светла и вештачким осветљењем.

Увођењем природног светла:

- 1) применити мере неопходне за максимално увођење дневне светлости у просторије уз минимално коришћење вештачког осветљења;
- 2) лети обезбедити максималан упад дифузног и минималан упад директног сунчевог зрачења употребом сенила и застора;
- 3) системи заштите од сунчевог зрачења морају да омогуће довољну количину дневне светлости у просторијама без коришћења вештачког осветљења;
- 4) обезбедити ефикасну контролу бљеска од сунчевог зрачења уз задржавање прописаног нивоа осветљености;

Интензитет вештачког осветљења просторија треба да буде пројектован у складу са наменом.

Звучни комфор који се односи на људе и као пријемнике и као изворе звука постиже се следећим мерама:

- 1) адекватном изолацијом од ваздушног звука унутрашњих грађевинских елемената (зидови, таванице, врата);
- 2) адекватном изолацијом од ваздушног звука спољашњих грађевинских елемената (спољашњи зидови, фасадни отвори, кровни омотачи);
- 3) адекватном изолацијом подова и зидова од звука удара;
- 4) прихватљивим нивоом звучног притиска звукова у просторијама, укључујући и било који звук који се користи за маскирање преслушавања;
- 5) адекватним акустичким одзивом просторија или простора којим се одређује чујност и квалитет корисних звукова;
- 6) адекватним пројектовањем система инсталација које не смеју да наруше претходно наведене грађевинске и архитектонске мере за постизање звучног комфора.

## Прилог 6

### МЕТОДОЛОГИЈА ОДРЕЂИВАЊА ЕНЕРГЕТСКИХ ПЕРФОРМАНСИ ЗГРАДА: ОДРЕЂИВАЊЕ ГОДИШЊЕ ПОТРЕБНЕ ТОПЛОТЕ ЗА ГРЕЈАЊЕ, УКУПНЕ ГОДИШЊЕ ФИНАЛНЕ И ПРИМАРНЕ ЕНЕРГИЈЕ, ГОДИШЊЕ ЕМИСИЈЕ CO<sub>2</sub>, РЕФЕРЕНТНИ КЛИМАТСКИ ПОДАЦИ И ПРЕПОРУЧЕНЕ ВРЕДНОСТИ УЛАЗНИХ ПАРАМЕТАРА ЗА ПРОРАЧУН

#### *6.1 Методологија одређивања енергетских перформанси зграда*

Табела 6.1 - Методологија за одређивање годишње потребне топлоте за грејање

Величина	Начин прорачуна	Примењени гранични услови
1	2	3
Годишња потребна енергија за грејање, $Q_{H,nd}$ [kWh/a]	Према SRPS EN ISO 13790 $Q_{H,nd} = Q_{H,ht} - \cdot H_{,gn} \cdot Q_{H,gn}^*$ $Q_{H,nd} = (Q_T + Q_V) - \cdot H_{,gn} \cdot (Q_{int} + Q_{sol})$	Према SRPS EN ISO 13790 *(важи за системе који раде без прекида у загревању)
Специфична годишња потребна енергија за	$Q_{H,an} = \frac{Q_{H,nd}}{A_f}$	Према SRPS EN ISO 13790



грејање, $Q_{H,an}$ [kWh/m <sup>2</sup> a]	$A_f$ - корисна површина зграде [m <sup>2</sup> ]	
Godišnja potrebna energija za nadoknadu gubitaka toplote [kWh/a]	$Q_{H,ht} = (H_T + H_V) \cdot 24 \cdot HDD \cdot 10^{-3}$	$HDD$ - број степен дана за локацију зграде (табела 7.3)
Коефицијент трансмисионог губитка топлоте $H_T$ [W/K]	$H_T = \sum_i (F_{xi} \cdot U_i \cdot A_i) + H_{TB}$ $H_{TB} = U_{TB} \cdot A$ $U_{TB} = 0,10 \text{ W/(m}^2 \cdot \text{K)}$ <p>Средња вредност коефицијента пролаза топлоте за зграду:</p> $H_T = \frac{H_T}{A_f} \text{ W/(m}^2 \cdot \text{K)}$	Према SRPS EN ISO 13790
Коефицијент вентилационог губитка топлоте $H_V$ [W/K]	$H_V = \sum_i V_i \cdot n_i \cdot c_p$ <p><math>V</math> - запремина грејаног простора [m<sup>3</sup>]; <math>n</math> - број измена ваздуха на час [h<sup>-1</sup>]</p>	Према SRPS EN ISO 13789: $c_p = 1200 \text{ [J/(m}^3 \text{K)]}$ , Број измена ваздуха према табели 3.4.2.1 и 3.4.2.2

Величина	Начин прорачуна	Примењени гранични услови
1	2	3
Фактор искоришћења добитака топлоте за период грејања	$\eta_{H,gn} = \frac{1 - \gamma_H^{\alpha_H}}{1 - \gamma_H^{(\alpha_H+1)}}$ $\eta_H = \frac{Q_{H,gn}}{Q_{H,ht}}$	Према SRPS EN ISO 13790: $\eta_H$ - бездимензиони

$\cdot_{H,gn}$	$a_n = a_{n,0} + \frac{\cdot_{H,0}}{\cdot_{H,0}}, \quad \cdot = \frac{C_m / 3600}{H_T + H_V}$ <p>Просечне вредности (сезонски или месечни метод):</p> <ul style="list-style-type: none"> <li><math>\cdot_{H,gn} = 1,00</math> - Тешки тип градње;</li> <li><math>\cdot_{H,gn} = 0,98</math> - Средње-тешки тип градње;</li> <li><math>\cdot_{H,gn} = 0,90</math> - Лаки тип градње.</li> </ul>	<p>однос топлотног биланса;</p> <p><math>a_n</math> - бездимензиони нумерички параметар који зависи од вредности временске константе;</p> <p><math>\cdot</math> - временска константа [h];</p> <p><math>C_m</math> - динамички топлотни капацитет [J/K]</p>
<p>Годишња количина енергије која потиче од унутрашњих добитака топлоте</p> <p><math>Q_{int}</math>[kWh/a]</p>	$Q_{int} = A_f \cdot (q_p + q_E)$	<p>Према SRPS EN ISO 13790: Добити топлоте од људи и електричних уређаја дати у табели 7.5</p>
<p>Годишња количина енергије која потиче од добитака услед Сунчевог зрачења</p> <p><math>Q_{sol}</math>[kWh/a]</p>	$Q_{sol} = F_{sh} \cdot A_{sol} \cdot I_{sol} \cdot \cdot_{sol}$ <p><math>F_{sh}</math> - Фактор осенчености зграде:</p> $F_{sh} = F_{hor} \cdot F_{ov} \cdot F_{fin}$ <p>За стаклене спољне површине:</p> $A_{sol,gl} = g_{gl} \cdot (1 - F_F) \cdot A_W$ <p><math>g_{gl}</math> - фактор пропустљивости Сунчевог зрачења у зависности од врсте стакла:</p> <p><math>F_F</math> - фактор рама;</p> <p><math>A_W</math> - површина прозора (грађевинског отвора)</p> <p>За спољне зидове:</p> $A_{sol,C} = \cdot_{s,C} \cdot R_{s,C} \cdot U_C \cdot A_C$	<p>Према SRPS EN ISO 13790:</p> <p><math>F_{sh}</math> - вредности дате у табелама 7.6 до 7.8</p> <p><math>I_{sol} \cdot \cdot_{sol}</math> [kWh/m<sup>2</sup>] - вредност дата у табели 7.9</p> <p><math>g_{gl}</math> - вредност дата у табели 7.10</p> <p><math>\cdot_{s,C} = 0,6</math> - вредност за светлије боје</p>

	$\epsilon_{s,C}$ - емисивност спољне површине зида (краткоталасно зрачење Сунца);  $R_{s,C} = \frac{1}{h_e}$ отпор прелазу топлоте за спољну страну зида [m <sup>2</sup> K / W]	фасаде и мермер  Средња вредност:  $R_{s,C} = \frac{1}{25}$ m <sup>2</sup> K / W
Годишња потребна енергија за грејање за системе који раде са прекидом, $Q_{H,nd,interm}$ [kWh/a]	$Q_{H,nd,interm} = \epsilon_{H,red} \cdot Q_{H,nd}$  $\epsilon_{H,red} = 1 - 3 \left( \frac{\epsilon_{H,0}}{\epsilon_{H,hr}} \right) \cdot \epsilon_{H,0} \cdot (1 - \epsilon_{H,hr})$	Према SRPS EN ISO 13790:  $\epsilon_{H,red}$ - бездимензијски фактор редуције у загревању;  $\epsilon_{H,hr}$ - однос броја сати рада система за грејање у току недеље према укупном броју сати у недељи.

Табела 6.1а - Методологија за одређивање укупне годишње потребне енергије:

Величина	Начин прорачуна	Примењени гранични услови
1	2	3
Годишња потребна топлота за припрему санитарне топле воде, $Q_w$ [kWh/a]	$Q_w = \epsilon_w \cdot c_w \cdot V_w \cdot (\epsilon_w - \epsilon_0)$ $V_w$ - годишња потрошња воде [m <sup>3</sup> /a] $\epsilon_w$ - температура воде у резервоару [°C] $\epsilon_0$ - температура воде из водовода [°C]	Према SRPS EN 15316-3-1  $\epsilon_w \cdot c_w = 1,16$ [kWh/( m <sup>3</sup> /K)]  Специфична вредност за различите типове зграда дата је у

		табели 7.5		
<p>Годишњи топлотни губици система за грејање, <math>Q_{H,ls}</math>[kWh/a]</p>	$Q_{H,ls} = Q_{H,em,ls} + Q_{H,dis,ls} + Q_{H,st,ls} + Q_{H,gen,ls},$ <p><math>Q_{H,em,ls}</math> - губици топлоте при размени у простору према 15316-2-1 [kWh/a]</p> <p><math>Q_{H,dis,ls}</math> - губици топлоте у цевној мрежи према 15316-2-3 [kWh/a]</p> <p><math>Q_{H,st,ls}</math> - губици топлоте при складиштењу у резервоару према 15316-3-3 [kWh/a],</p> <p><math>Q_{H,gen,ls}</math> - губици топлоте при производњи према 15316-4-1 [kWh/a]</p>	<p>Према SRPS EN 15316</p>		
<p>Годишњи топлотни губици система за припрему санитарне топлоте воде <math>Q_{W,ls}</math>[kWh/a]</p>	$Q_{W,ls} = Q_{W,dis,ls} + Q_{W,st,ls} + Q_{W,gen,ls}$ <p><math>Q_{W,dis,ls}</math> - губици топлоте у цевној мрежи развода топле воде према 15316-3-2 [kWh/a]</p> <p><math>Q_{W,st,ls}</math> - губици топлоте при складиштењу у резервоару према 15316-3-3 [kWh/a],</p> <p><math>Q_{W,gen,ls}</math> - губици топлоте при производњи или припреми топле воде према 15316-3-3 [kWh/a]</p>	<p>Према SRPS EN 15316</p>		
<p>Годишња потребна топлота <math>Q_H</math>[kWh/a]</p>	$Q_H = Q_{H,nd} + Q_W + Q_{H,ls} + Q_{W,ls}$			
<p>Годишња потребна енергија за хлађење, <math>Q_{C,nd}</math>[kWh/a]</p>	$Q_{C,nd} = (Q_{int} + Q_{sol}) \cdot \cdot c_{,ls} (Q_T + Q_V),$ <p>Специфична вредност:</p> <table border="1" style="margin-left: 20px;"> <tr> <td> <math display="block">Q_{C,an} = \frac{Q_{C,nd}}{A \cdot}</math> </td> <td>[kWh/(m<sup>2</sup>a)],</td> </tr> </table> <p><math>\cdot c_{,ls}</math> - фактор искоришћења губитака топлоте [-]</p>	$Q_{C,an} = \frac{Q_{C,nd}}{A \cdot}$	[kWh/(m <sup>2</sup> a)],	<p>Према SRPS EN ISO 13790</p>
$Q_{C,an} = \frac{Q_{C,nd}}{A \cdot}$	[kWh/(m <sup>2</sup> a)],			

	$A \cdot$ - корисна површина зграде [m <sup>2</sup> ]	
Годишњи губици система за хлађење $Q_{C,ls}$ [kWh/a]	Према SRPS EN 15243	Према SRPS EN 15243
Годишња потребна енергија за хлађење, $Q_C$ [kWh/a]	$Q_C = Q_{C,nd} + Q_{C,ls}$	
Годишња потребна енергија за вентилацију и климатизацију, $Q_{ve}$ [kWh/a]	Према SRPS EN 15243, SRPS EN 15241; SRPS EN ISO 13790	Према SRPS EN 15243, SRPS EN 15241; SRPS EN ISO 13790
Годишња потребна енергија за осветљење, $E_l$ [kWh/a]	Према: SRPS EN 15193	Према: SRPS EN 15193

Укупна годишња испоручена енергија рачуна се као збир енергија потребних за грејање и припрему санитарне топле воде, за хлађење, за вентилацију и климатизацију, за грејање, за осветљење и за рад помоћних система:

$$E_{del} = Q_H + Q_C + Q_{ve} + E_l + Q_{aux}[\text{kWh/a}].$$

Табела 6.2 - Степен корисности постројења за грејање

Укупни степен корисности постројења за грејање обухвата степен корисности котла, цевне мреже и система аутоматске регулације:

$\eta = \eta_k \times \eta_c \times \eta_r$  [-], чиме су обухваћени губици система за грејање  $Q_{H,ls}$ .

1. Котлови		
Чврсто гориво	Котлови без регулације	0,65
	Котлови до 50 kW са ручном регулацијом	0,68
	Котлови преко 50 kW са добром ручном регулацијом	0,72

	Котлови до 175 kW са механичком регулацијом	0,75
	Котлови преко 175 kW са добром механичком регулацијом	0,83
Течно гориво	Котлови до 50 kW са ручном регулацијом	0,81 - 0,83
	Котлови преко 50 kW са аутоматском регулацијом	0,83 - 0,87
Гасовито гориво	Котлови до 100 kW са природном промајом	0,80 - 0,88
	Котлови преко 100 kW са принудном промајом	0,88 - 0,94
2. Цевна мрежа		
Неизолована цевна мрежа унутар термичког омотача зграде		0,95
Изолована цевна мрежа у делу негрејаног простора зграде		0,98
Предизоловане цеви топловодне мреже даљинског грејања		0,88 - 0,92
3. Систем регулације		
Начин регулације	са поделом на зоне	без поделе на зоне
Аутоматска централна и локална регулација	1,0	0,95
Аутоматска централна регулација	0,95	0,92
Ручна централна регулација	0,92	0,90

Табела 6.3 - Број степен дана за грејање HDD и средња температура грејног периода  $\theta_{H,mn}$  за места у Републици Србији

МЕСТО	HDD	HD	$\theta_{H,mn}$	МЕСТО	HDD	HD	$\theta_{H,mn}$
Алексинач	2517	176	5,7	Лесковац	2625	181	5,5

Београд	2520	175	5,6	Пожаревац	2588	181	5,7
Бечеј	2797	184	4,8	Неготин	2818	183	4,6
Бор	3100	200	4,5	Ниш	2613	179	5,4
Ваљево	2784	192	5,5	Нови Сад	2679	181	5,2
Врање	2675	182	5,3	Панчево	2712	182	5,1
Вршац	2556	180	5,8	Пирот	2610	180	5,5
Горњи Милановац	3078	208	5,2	Прокупље	2604	186	6
Дивчибаре	3839	243	4,2	Сента	2824	187	4,9
Зајечар	2880	192	5	Смедерево	2610	180	5,5
Златибор	3728	239	4,4	Сомбор	2850	190	5
Зрењанин	2748	182	4,9	Сремски Карловци	2496	177	5,9
Јагодина	2599	178	5,4	Сремска Митровица	2738	185	5,2
Кикинда	2763	183	4,9	Ужице	3015	201	5
Копоник	5349	311	2,8	Чачак	2755	190	5,5
Крагујевац	2610	180	5,5	Ђуприја	2380	163	5,4
Краљево	2628	180	5,4	Шабац	2588	181	5,7
Крушевац	2654	183	5,5	Шид	2686	184	5,4

Табела 6.4 - Потребна минимална дебљина термичке изолације цевовода и резервоара

Спољашњи пречник [mm]	30 - 83	89 - 159	191 - 267	292 - 394	219 - 521 резервоари
Дебљина изолације [mm]	40	50	60	70	80

Табела 6.5 - Добици топлоте од људи и електричних уређаја (SRPS EN ISO 13790)

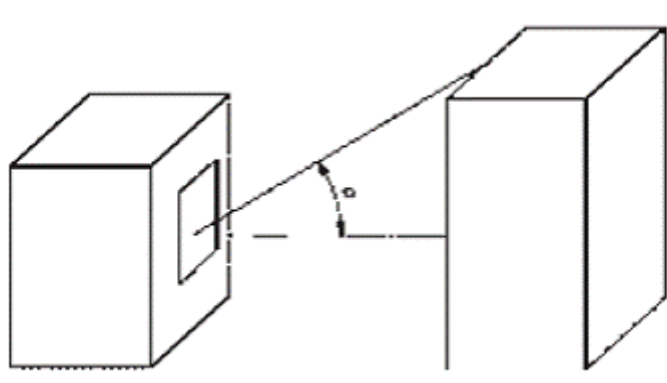
Тип зграде	1	2	3	4	5	6	7	8	9 Остале зграде				Јединица
Улазни подаци	Стамбена зграда са једним стан	Стамбена зграда са више станова	Пословна зграда	Зграде намењене образовању	Болнице	Ресторани	Трговински центри	Спортски центри	Сале за састанке и презентације	Индустријске зграде	Складишта	Унутрашњи базени	
Унутрашња пројектна температура за зимски период	20	20	20	20	22	20	20	18	20	18	18	28	°C
Унутрашња пројектна температура за летњи период	26	26	26	26	26	26	26	26	26	26	26	28	°C
Површина по особи (заузетост)	60	40	20	10	30	5	10	20	5	20	100	20	m <sup>2</sup> /per
Одавање топлоте по особи	70	70	80	70	80	100	90	100	80	100	100	60	W/per
Одавање топлоте људи по јединици површине	1,2	1,8	4,0	7,0	2,7	20	9,0	5,0	16	5,0	1,0	3,0	W/m <sup>2</sup>
Присутност током дана (просечно месечно)	12	12	6	4	16	3	4	6	3	6	6	4	h



Годишња потрошња електричне енергије по јединици површине грејаног простора	20	30	20	10	30	30	30	10	20	20	6	60	kWh/m <sup>2</sup>
Проток свежег ваздуха по јединици површине грејаног простора	0,7	0,7	0,7	0,7	1,0	1,2	0,7	0,7	1,0	0,7	0,3	0,7	m <sup>3</sup> /(h•m <sup>2</sup> )
Проток свежег ваздуха по особи (оброк по особи)	42	28	14	7	30	6	7	14	5	14	30	14	m <sup>3</sup> /(h•per)
Топлота потребна за припрему STV по јединици површине грејаног простора	10	20	10	10	30	60	10	80	10	10	1,4	80	kWh/m <sup>2</sup>

Табела 6.6 - Фактор осенчености зграде услед околних објеката

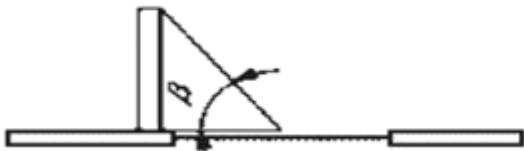
Корекциони фактор $F_{hor}$ за 45° SGŠ			
Угао [°]	J	I,Z	S
0	1,00	1,00	1,00
10	0,97	0,95	1,00
20	0,85	0,82	0,98
30	0,62	0,70	0,94
40	0,46	0,61	0,90



Табела 6.7 - Фактор осенчености зграде услед настрешница

Корекциони фактор $F_{ov}$ за 45° SGŠ				Вертикални пресек
Угао [°]	J	I,Z	S	
0	1,00	1,00	1,00	
30	0,90	0,89	0,91	
45	0,74	0,76	0,80	
60	0,50	0,58	0,66	

Табела 6.8 - Фактор осенчености зграде услед вертикалних испуста на фасади

Корекциони фактор $F_{fin}$ за 45° SGŠ				Хоризонтални пресек
Угао [°]	J	I,Z	S	
0	1,00	1,00	1,00	
30	0,94	0,92	1,00	
45	0,84	0,84	1,00	
60	0,72	0,75	1,00	

Фактор засенчења,  $f_s$

Елементи за засенчење су елементи који спречавају или ограничавају инсолацију: на основу топографије (утицај положаја зграде у односу на профил терена, у односу на суседне - зграде које је надвишавају и сл.); на основу конструктивног решења зграде - изгледа спољњег омотача (балкони, лође, истурени елементи - еркери, препусти, и сл.); на основу посебних (померљивих) елемената за засенчење (новија решења).

Фактор засенчења,  $f_s$ , може се израчунавати на поједностављени начин:

$f_s = 0,9$  за незасенчени (незаклоњени) положај;

$f_s = 0,6$  за засенчени (заклоњени) положај.

Ефективни степен пропустљивости енергије,  $g_w$ :

Укупан степен пропустљивости енергије транспарентних површина,  $g$ , је део енергије Сунчевог зрачења која се кроз застакљење предаје просторији, при топлотном протоку који је управан на површину (често се ова величина обележава са  $g^*$ , тј.  $g = g^*$ ).

Рачунске (пројектне) вредности за укупан степен пропустљивости енергије за различита застакљења,  $g$ , дате су у табели 3.2.1 овог прилога.

Услед запрљаности стакла и одступања у односу на упадни угао (различито од  $90^\circ$ ), ефективни степен пропустљивости енергије,  $g_w$ , усваја се са вредношћу:

$$g_w = 0,9 \times g$$

### *Зимске баште*

Соларни дотоци топлоте кроз зимске баште могу се одређивати применом поједностављеног поступка: урачунава се само топлотни доток који се директно добија преко спољашњег застакљења зимске баште и преноси се преко унутрашњег остакљења (остакљење између зграде и на њу наслоњене зимске баште) у просторију/-е; при томе се у прорачун узимају и евентуална засенчења од крова зимске баште.

### *Транспарентне топлотне изолације*

Транспарентне топлотне изолације припадају групи новијих материјала. Топлотни дотоци кроз транспарентне топлотне изолације посебно се израчунавају.

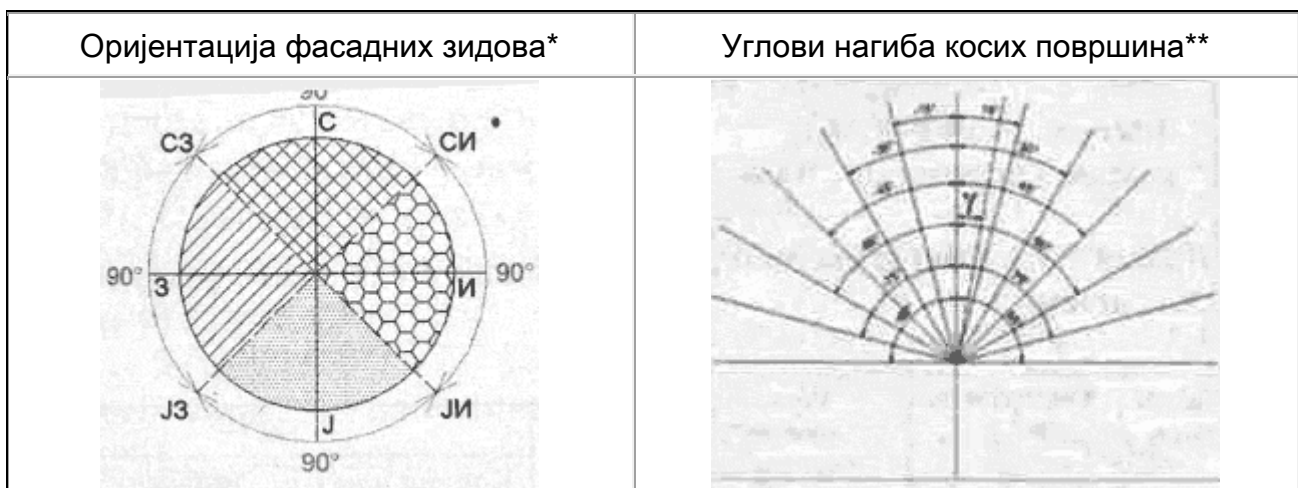
Табела 6.9 - Средње суме Сунчевог зрачења и средња месечна температура спољног ваздуха

Месец	I	II	III	IV	V	VI	VII	VIII	IX	X	XI	XII	Зима	
Средња месечна температура (°C)	0,9	3,0	7,3	12,5	17,6	20,6	22,3	22,0	17,7	12,7	7,2	2,6	5,6	
С у н ч е в	HOR (kWh/m <sup>2</sup> )	42,75	60,35	103,86	133,65	170,43	181,23	192,83	170,43	127,58	88,94	45,50	33,87	398
	J (kWh/m <sup>2</sup> )	64,25	76,98	96,43	86,73	86,28	81,43	90,31	99,43	107,38	109,22	66,52	52,80	455

о з р а ч е њ е	I, Z (kWh/m <sup>2</sup> )	32,57	55,35	79,80	96,05	112,90	116,78	125,22	114,37	91,32	67,21	34,67	25,53	310
	S (kWh/m <sup>2</sup> )	17,42	22,38	36,04	44,64	55,69	56,88	58,27	52,83	38,78	29,16	17,93	14,31	145
	HDD - 2520	585	458	370	102	0	0	0	0	0	101	373	531	

Напомена: Вредности средњих сума Сунчевог зрачења датих у табели 6.9 користе се за прорачун добитака топлоте од Сунчевог зрачења за све локације на територији Републике Србије.

Табела 6.10 - Оријентација у хоризонталној равни и нагиби косих површина



\*Напомена: Оријентација фасадних зидова зграде дефинише се према претежној оријентацији ка једној од четири стране света (исток, запад, север и југ) и у зависности од претежне оријентације усвајају се вредности средњих сума Сунчевог зрачења из табеле 6.9.

\*\* Напомена: Уколико се прорачун ради за косе фасадне елементе, потребно је извршити корекцију средњих сума сунчевог зрачења, и то на следећи начин:

1. за угао нагиба  $-15^{\circ} < \alpha < +15^{\circ}$  - не врши се корекција, већ се површина третира као вертикална;

2. за угао нагиба  $+30^{\circ} < \alpha < +75^{\circ}$  - корекција се врши према једначини:

$$q_{sol} = q_{sol,tab} \sin(90 - \alpha);$$

3. за угао нагиба  $+75^{\circ} < \alpha < +90^{\circ}$  - не врши се корекција, већ се површина третира као хоризонтална.

Табела 6.11 - Дозвољена годишња потрошња финалне енергије

Зграде морају бити пројектоване тако да не премашују дозвољену годишњу потрошњу енергије прописану у Табели 6.11.

\* Напомена: Вредности дефинисане у колони 2 у табелама 6.11а и 6.11б привременог су карактера и на снази су до усвајања Националног Програмског Пакета за одређивање потрошње енергије.

Вредности из колоне бр. 3, табела 6.11а и 6.11б прорачунаваће се помоћу Националног Програмског Пакета за одређивање потрошње енергије, по усвајању овог пакета.

Табела 6.11а - Дозвољена годишња потрошња финалне енергије - нове зграде

РБ.	ВРСТА ЗГРАДЕ	Дозвољена максимална годишња потрошња енергије за грејање [kWh/m <sup>2</sup> a]	Дозвољена годишња употреба примарне енергије за грејање, хлађење, санитарну топлу воду, вентилацију и вештачко осветљење [kWh/m <sup>2</sup> a]
	1	2	3
1.	стамбене зграде са једним станом	65	(прорачун помоћу Националног Програмског Пакета)
2.	стамбене зграде са два или више станова	60	(прорачун помоћу Националног Програмског Пакета)
3.	управне и пословне зграде	55	(прорачун помоћу Националног Програмског Пакета)

4.	зграде намењене образовању	65	(прорачун помоћу Националног Програмског Пакета)
5.	зграде намењене здравству и социјалној заштити	100	(прорачун помоћу Националног Програмског Пакета)
6.	зграде намењене туризму и угоститељству	90	(прорачун помоћу Националног Програмског Пакета)
7.	зграде намењене спорту и рекреацији	80	(прорачун помоћу Националног Програмског Пакета)
8.	зграде намењене трговини и услужним делатностима	70	(прорачун помоћу Националног Програмског Пакета)
9.	зграде за друге намене које користе енергију укључујући и мешовите намене	/	(прорачун помоћу Националног Програмског Пакета)

Табела 6.116 - Дозвољена годишња потрошња финалне енергије - постојеће зграде

РБ	ВРСТА ЗГРАДЕ	Дозвољена максимална годишња потрошња енергије за грејање [kWh/m <sup>2</sup> a]	Дозвољена годишња употреба ПРИМАРНЕ енергије за грејање, хлађење, санитарну топлу воду, вентилацију и вештачко осветљење [kWh/m <sup>2</sup> a]
	1	2	3
1.	стамбене зграде са једним станом	75	(прорачун помоћу Националног Програмског Пакета)
2.	стамбене зграде са два или више станова	70	(прорачун помоћу Националног Програмског Пакета)

3.	управне и пословне зграде	65	(прорачун помоћу Националног Програмског Пакета)
4.	зграде намењене образовању	75	(прорачун помоћу Националног Програмског Пакета)
5.	зграде намењене здравству и социјалној заштити	120	(прорачун помоћу Националног Програмског Пакета)
6.	зграде намењене туризму и угоститељству	100	(прорачун помоћу Националног Програмског Пакета)
7.	зграде намењене спорту и рекреацији	90	(прорачун помоћу Националног Програмског Пакета)
8.	зграде намењене трговини и услужним делатностима	80	(прорачун помоћу Националног Програмског Пакета)
9.	зграде за друге намене које користе енергију укључујући и мешовите намене	/	(прорачун помоћу Националног Програмског Пакета)

Табела 6.12 - Фактори претварања за прорачунавање годишње примарне енергије за поједине врсте извора топлоте

ЕНЕРГЕНТ	ФАКТОР ПРЕТВАРАЊА
уље за ложење	1,2
гас	1,1
угаљ	1,3
дрвена биомаса	0,1
електрична енергија	2,5
даљинско грејање на фосилна горива	1,8
даљинско грејање когенерацијом	1,0

Годишња примарна енергија за функционисање зграде одређује се тако што се годишња доведена енергија за рад система у згради помножи са фактором претварања одређеним у табели 6.12.

Табела 6.13 - Специфичне емисије CO<sub>2</sub> за поједине врсте енергената

Енергент	По јединици горива	По јединици енергије
земни гас	1,9 kg/m <sup>3</sup>	0,20 kg/kWh
течни нафтни гас	2,9 kg/kg	0,215 kg/kWh
екстра лако уље за ложење	2,6 kg/l	0,265 kg/kWh
лако уље за ложење	3,2 kg/kg	0,28 kg/kWh
даљинска топлота	0,33 kg/kWh	0,33 kg/kWh*
електрична енергија	0,53 kg/kWh	0,53 kg/kWh
смеђи угаљ (домаћи)	1,5 kg/kg	0,32 kg/kWh
смеђи угаљ (страни)	1,88 kg/kg	0,40 kg/kWh
лигнит (домаћи)	1,0 kg/kg	0,33 kg/kWh

\*Напомена: Подаци се користе у случају када испоручилац енергента не наведе емисију за свој извор енергената, односно енергије.

Прорачун емисије CO<sub>2</sub> и показатељи:

1) емисије CO<sub>2</sub>, које настану током функционисања објекта, одређују се на основу података специфичне емисије CO<sub>2</sub> за поједине изворе енергије, тако што се годишња потребна примарна енергија за функционисање објекта, према одређеном извору енергије, помножи припадајућим податком специфичне емисије CO<sub>2</sub>, који је дат у табели 6.13 овог правилника и вредности саберу;

2) показатељи емисије CO<sub>2</sub> изражавају се у облику годишњих емисија CO<sub>2</sub> [kg/a] и специфичних годишњих емисија на јединицу површине CO<sub>2</sub> [kg/m<sup>2</sup>a].



## Прилог 7

### ЕНЕРГЕТСКИ ПОКАЗАТЕЉИ ЗА РАСХЛАДНЕ АГРЕГАТЕ КОЈИ СЕ КОРИСТЕ ЗА ПОТРЕБЕ ХЛАЂЕЊА У ЗГРАДАМА

Табела 7.1 - Енергетски показатељи за различите врсте расхладних агрегата

Врста расхладних агрегата (RA)	EER	COP	ESEER
Проба по:	prEN 14511	prEN 14511	Euro vent
Ваздушно хлађени RA	2,90	3,00	3,00
Ваздушно хлађени RA са прикључним каналима	2,50	2,80	3,00
Ваздушно хлађени RA за површинско хлађење/грејање	3,65	3,90	4,20
Водено хлађени RA - сви до 1500 kW RA са клипним компресорима	4,65	4,15	4,25
Водено хлађени RA - спирални, вијчани компр. до 500 kW	-	-	5,00
Водено хлађени RA - вијчани компр. 500-1000 kW			5,00
Водено хлађени RA - центриф. компресор до 500 kW	-	-	5,15
500-1000 kW	-	-	5,80
изнад 1000 kW	-	-	6,30
Ваздушно хлађени RA за површинско хлађење/грејање	4,9	4,2	5,00
RA са удаљеним кондензатором	3,4	-	3,60
Абсорпциони - ваздушно/водено хлађени, Једностепени	-	-	-
Двостепени	-	-	-

\* COP важи за мерења по ARI и еквивалентан је EER без узимања у обзир додатне електричне снаге.

\* EER и COP важе за поједину јединицу. Вредности важе за ваздушно хлађене расхладне агрегате до 600 kW и водено хлађене до 1500 kW, осим тамо где су наведене веће снаге. У пројекту треба навести податак о коришћеној вредности.

Табела 7.2 - Фактор енергетске ефикасности EER, водено хлађени системи

Расхладни медијум	Расхладна вода* улаз/излаз °C	Хлађена вода излаз °C	Просечна температура испаравања °C	EER		
				Клипни или спирални компресор од 10 kW до 1,5 MW	Вијачни компресор од 200 kW до 2 MW	Турбински компресор од 500 kW до 8 MW
R134a	27/33	6	0	4,0	4,5	5,2
		14	8	4,6	5,3	5,9
	40/45	6	0	3,1	2,9	4,1
		14	8	3,7	3,7	4,8
R407c	27/33	6	0	3,8	4,2	-
		14	8	4,4	4,9	-
	40/45	6	0	3,0	2,7	-
		14	8	3,6	3,3	-
R410A	27/33	6	0	3,6	-	-
		14	8	4,2	-	-
	40/45	6	0	2,8	-	-
		14	8	3,3	-	-
R717	27/33	6	0	-	4,6	-
		14	8	-	5,4	-
	40/45	6	0	-	3,1	-
		14	8	-	3,7	-

\* суви систем: 40/45

\* систем испаравања: 27/33

Табела 7.3 - Фактор енергетске ефикасности EER, ваздушно хлађени системи

Расхладни медијум	Хлађена вода излаз °C	Просечна температура испаравања °C	EER	
			Клипни или спирални компресор 10 kW - 1,5 MW	Вијчани компресор 200 kW - 2 MW
R134a	6	0	2,8	3,0
	14	8	3,5	3,7
R407c	6	0	2,5	2,7
	14	8	3,2	3,4
R410A	6	0	2,4	-
	14	8	3,1	-
R717	6	0	-	3,2
	14	8	-	3,9

Табела 7.4 - Фактор енергетске ефикасности EER за собне расхладне уређаје, ваздушно хлађени системи, чији је расхладни учинак мањи од 12 kW

Врста расхладног уређаја	EER
Компактна јединица монтирана на прозору или зиду	2,6
Сплит систем	2,7
Мулти - сплит систем	2,9

Табела 7.5 - Фактор енергетске ефикасности EER за собне расхладне уређаје,  
ваздушно хлађени системи, чији је расхладни учинак већи од 12 Kw

Врста расхладне јединице	<i>EER</i>
VRF систем ( <i>variable refrigerant flow</i> )	3,5